



ÜRÜN KATALOĐU  
PRODUCT CATALOG

# İÇİNDEKİLER - INDEX

Rack Kabin .....	2-3-4
Rack Cabinet	
Eko Rack Kabin .....	5-6
Eco Rack Cabinet	
Rack Kabin (Duvar Tipi).....	7
Rack Cabinet (Wall Mounted)	
Eko Rack Kabin (Duvar Tipi).....	8
Eco Rack Cabinet (Wall Mounted)	
19" Fan Modülü (Termostatlı&Anahtarlı).....	9
19" Fan Module (With Termostat&Switch)	
Dahili Tip Kutu Panolar .....	10-11-12
Indoor Type Wall Mounted Panel	
Harici Tip Kutu Panolar .....	13-14-15
Outdoor Type Wall Mounted Panel	
Box Panolar.....	16
Terminal Boxes	
Dahili Modüler Tip Panolar .....	17-18-19-20-21
Indoor Type Modular Panel	
Harici Modüler Tip Panolar.....	22-23-24-25
Outdoor Type Modular Panel	
Piyano Panolar .....	26
Operating Console Panels	
Pult Panolar .....	26
Operating Desk Panels	
Dikili Tip Sayaç Panoları .....	27
Free Standing Metering Panels	
Direk Tip Saha Panoları .....	27
Pole Mounted Field Enclosures	
Trifaze Sayaç Panoları (Duvar Tipi) .....	28
Three-Phase Metering Panels (Wall Mounted)	
Monofaze Sayaç Panoları (Duvar Tipi) .....	28
Single-Phase Metering Panels (Wall Mounted)	
Telekom Tip Kontrol Panoları .....	29
Telecom Type Control Panels	
Şantiye Tip Priz Panoları .....	29
Worksite Power Outlet Panels	
Enerji Dağıtım ve Box Panoları .....	30-31-32
Energy Distribution and Box Panels	
Fiber Optik Sonlandırma Kutuları .....	33
Fiber Optic Termination Boxes	
Fiber Optik Patch Panelleri .....	34-35
Fiber Optic Patch Panels	
Tarımsal Sulama Panoları .....	36
Agricultural Irrigation Panels	
Delikli Tip Kablo Kanalları .....	37
Perforated Type Cable Trays	
Kanal Taşıma ve Askı Sistemleri .....	38
Cable Tray Carrying and Suspension Systems	
Kablo Taşıma Aksesuarları .....	39-40-41
Cable Tray Accessories	
Zemin Tipi Menhol ve Buat Sistemleri .....	42
Floor Type Manhole Systems	
Personel Elbise Dolapları .....	43
Staff Wardrobes	
Depo Raf ve Dolap Sistemleri .....	44-45
Storage Rack & Cabinet Systems	

# HAKKIMIZDA

GNS Endüstriyel İmalat Sanayi A.Ş., kuruluşundan bu yana kaliteyi, güveni ve mükemmeliyet kültürünü temel olarak; elektrik panoları, network kabinetleri ve metal işleme alanlarında yüksek katma değerli, uzun ömürlü ve prestijli çözümler üreten seçkin bir sanayi kuruluşudur.

Modern teknolojiyle donatılmış üretim tesislerimiz, detaylara hâkim mühendislik disiplinemiz ve uluslararası normlara uyumlu üretim yaklaşımımız, GNS'in her ürününde üstün kalite, güvenilirlik ve kusursuz işçilik standardını garanti altına almaktadır.

Başarımızı;

- kurumsal etik değerlere bağlı profesyonel yaklaşımımıza,
- alanında uzman mühendis ve teknik ekibimizin yetkinliğine,
- yüksek sorumluluk bilinciyle hareket eden ekip kültürümüze,
- insana, teknolojiye ve üretime verdiğimiz stratejik öneme borçluyuz.

GNS Endüstriyel olarak, her projemizde sürdürülebilirliği ve inovasyonu esas alıyor; üretimdeki uzmanlığımızı geleceğin sanayi standartlarını şekillendiren bir vizyon ile birleştiriyoruz.

Misyonumuz

Metal işleme sektöründe güven, kalite ve mühendislik mükemmeliyetini temel alan, yenilikçi ve uzun ömürlü çözümler üretmek; modern üretim teknolojileri ve uzman ekibimizle müşterilerimize üst seviye ürün deneyimi sunmak.

Vizyonumuz

Metal işleme alanında global ölçekte tanınan, yenilikçi yaklaşımı ve güvenilir marka duruşu ile sektöre yön veren lider bir üretici olmak; geleceğin yüksek standartlı endüstriyel çözümlerini bugünden hayata geçirmek.

## ABOUT US

GNS Industrial Manufacturing Inc. has built its foundation on quality, trust and a culture of excellence, producing high-value, long-lasting and precision-engineered solutions in the fields of electrical panels, network cabinets and metal processing since its establishment.

Equipped with modern production technologies, a highly skilled engineering team and a manufacturing approach aligned with international standards, GNS ensures that every product reflects superior quality, reliability and impeccable craftsmanship.

Our success is driven by:

- a professional and ethically grounded corporate approach,
- a team of expert engineers and experienced technical staff,
- a collaborative work culture built on responsibility and unity,
- and a strategic commitment to people, technology and production.

At GNS Industrial, we embrace sustainability and innovation as core principles—combining advanced engineering capabilities with a visionary perspective that shapes the industrial standards of the future.

Our Mission

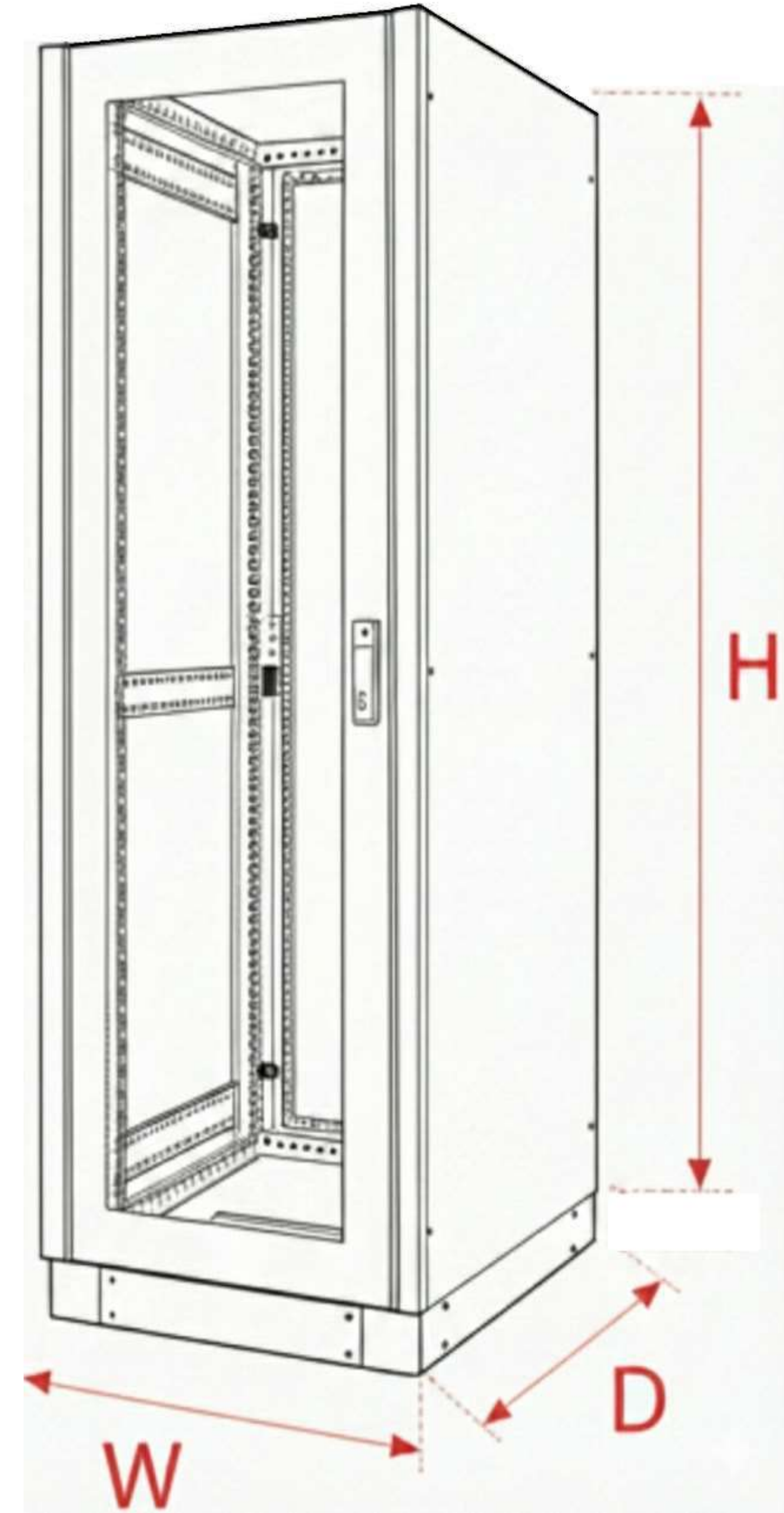
To deliver innovative, reliable and premium-quality solutions in the metal processing sector; providing our customers with exceptional product performance, supported by advanced manufacturing technologies and a highly competent engineering team.

Our Vision

To become a globally recognised, innovation-driven and trust-focused leader in the metal processing industry; setting new benchmarks in engineering excellence and implementing tomorrow's industrial standards today.

# Rack Kabin - Rack Cabinet

Ürün Kodu Product Code	Yükseklik Height (U)	Genişlik Width (cm)	Derinlik Depth (cm)
GNS-RC001	16U	60	60
GNS-RC002	20U	60	60
GNS-RC003	22U	60	60
GNS-RC004	26U	60	60
GNS-RC005	28U	60	60
GNS-RC006	32U	60	60
GNS-RC007	36U	60	60
GNS-RC008	38U	60	60
GNS-RC009	42U	60	60
GNS-RC010	44U	60	60
GNS-RC011	47U	60	60
GNS-RC012	16U	60	80
GNS-RC013	20U	60	80
GNS-RC014	22U	60	80
GNS-RC015	26U	60	80
GNS-RC016	28U	60	80
GNS-RC017	32U	60	80
GNS-RC018	36U	60	80
GNS-RC019	39U	60	80
GNS-RC020	42U	60	80
GNS-RC021	44U	60	80
GNS-RC022	47U	60	80
GNS-RC023	16U	60	100
GNS-RC024	20U	60	100
GNS-RC025	22U	60	100
GNS-RC026	26U	60	100
GNS-RC027	28U	60	100
GNS-RC028	32U	60	100
GNS-RC029	36U	60	100
GNS-RC030	39U	60	100
GNS-RC031	42U	60	100
GNS-RC032	44U	60	100
GNS-RC033	47U	60	100



## GENEL ÖZELLİKLER / GENERAL FEATURES

- **Yapı:** 19" cihaz montajına uygun sağlam karkas yapısı  
**Structure:** Intact frame structure suitable for 19" device mounting
- **Gövde Malzemesi:** Karkas ve Şaseler 1,5 mm DKP, Kapaklar 1,2 mm DKP  
**Body Material:** Frame and Chassis: 1.5 mm CRS, Doors and Panels: 1.2 mm CRS
- **Boya:** RAL 7035 (Açık Gri) Elektrostatik Toz Boya  
**Paint:** RAL 7035 (Light Grey) Electrostatic powder coating
- **Ön Kapak:** Füme renk, darbeye dayanıklı cam kapak  
**Front Door:** Smoked color, shock-resistant glass cover
- **Yan Kapaklar:** Sökülebilir yan kapak sistemi  
**Side Panels:** Removable side covers
- **Kablo Girişi:** Fırçalı veya süngerli kablo giriş sistemi  
**Cable Entry:** Cable entry with brush and sponge
- **Taşıma ve Ayaklar:** Zemine tam oturan baza grubu  
**Transport & Feet:** Plinth group fully seated on the floor
- **İç Tasarım:** Opsiyonel dijital veya analog termostat kontrol ünitesi ve fan  
**Interior Design:** Optional digital or analog thermostat control unit and fan

# Rack Kabin - Rack Cabinet

Ürün Kodu Product Code	Yükseklik Height (U)	Genişlik Width (cm)	Derinlik Depth (cm)
GNS-RC034	16U	60	80
GNS-RC035	20U	60	80
GNS-RC036	22U	60	80
GNS-RC037	26U	60	80
GNS-RC038	28U	60	80
GNS-RC039	32U	60	80
GNS-RC040	36U	60	80
GNS-RC041	39U	60	80
GNS-RC042	42U	60	80
GNS-RC043	44U	60	80
GNS-RC044	47U	60	80
GNS-RC045	16U	80	80
GNS-RC046	20U	80	80
GNS-RC047	22U	80	80
GNS-RC048	26U	80	80
GNS-RC049	28U	80	80
GNS-RC050	32U	80	80
GNS-RC051	36U	80	80
GNS-RC052	39U	80	80
GNS-RC053	42U	80	80
GNS-RC054	44U	80	80
GNS-RC055	47U	80	80
GNS-RC056	16U	80	100
GNS-RC057	20U	80	100
GNS-RC058	22U	80	100
GNS-RC059	26U	80	100
GNS-RC060	28U	80	100
GNS-RC061	32U	80	100
GNS-RC062	36U	80	100
GNS-RC063	39U	80	100
GNS-RC064	42U	80	100
GNS-RC065	44U	80	100
GNS-RC066	47U	80	100

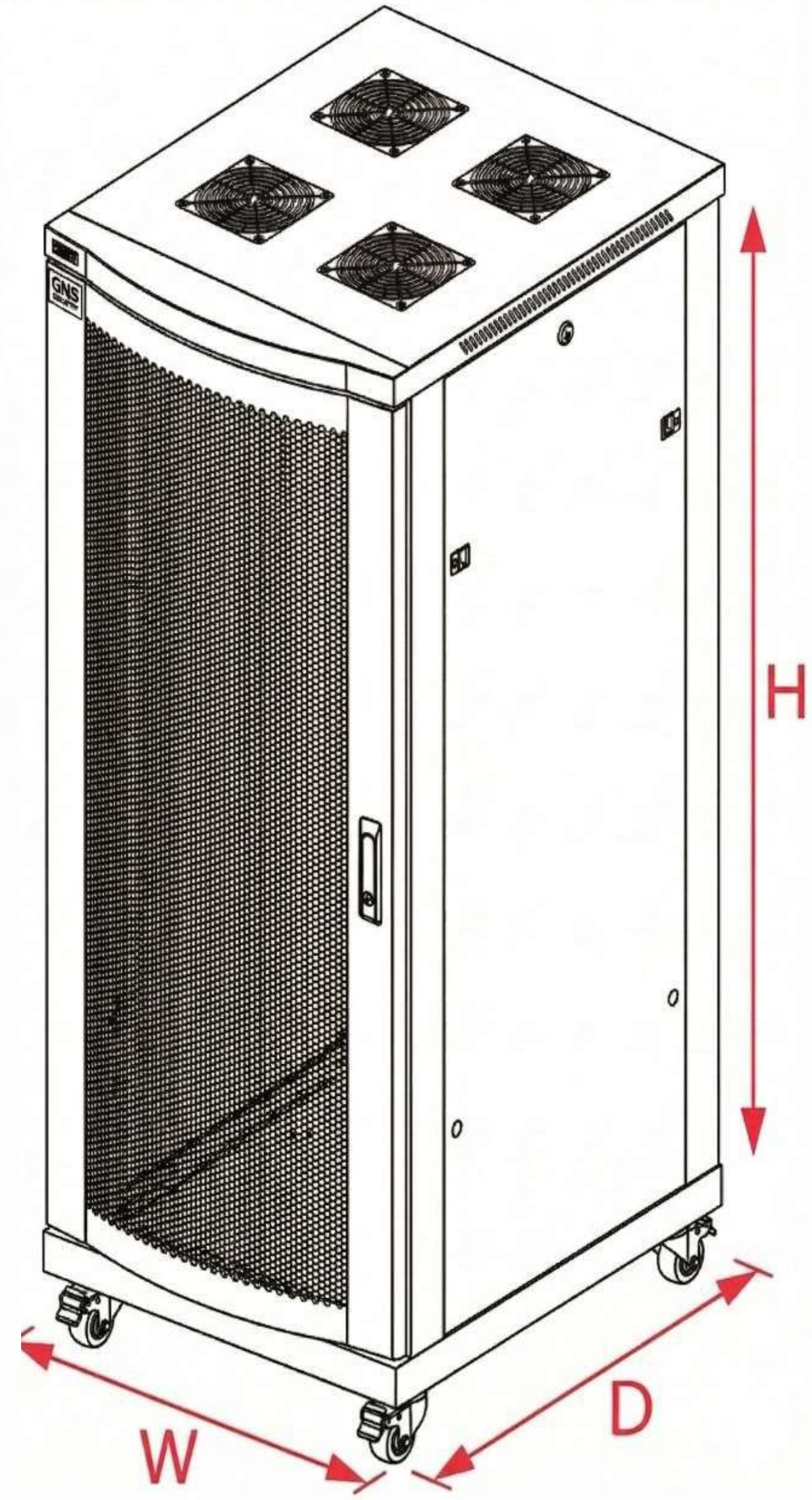


## GENEL ÖZELLİKLER / GENERAL FEATURES

- **Yapı:** 19" cihaz montajına uygun sağlam karkas yapısı  
**Structure:** Intact frame structure suitable for 19" device mounting
- **Gövde Malzemesi:** Karkas ve Şaseler 1,5 mm DKP, Kapaklar 1,2 mm DKP  
**Body Material:** Frame and Chassis: 1.5 mm CRS, Doors and Panels: 1.2 mm CRS
- **Boya:** RAL 9010 (Saf Beyaz) Elektrostatik Toz Boya  
**Paint:** RAL 9010 (Pure White) Electrostatic powder coating
- **Ön Kapak:** Füme renk, darbeye dayanıklı cam kapak  
**Front Door:** Smoked color, shock-resistant glass cover
- **Yan Kapaklar:** Sökülebilir yan kapak sistemi  
**Side Panels:** Removable side covers
- **Kablo Girişi:** Fırçalı veya süngerli kablo giriş sistemi  
**Cable Entry:** Cable entry with brush and sponge
- **Taşıma ve Ayaklar:** 2 adet sabit ve frenli, 2 adet hareketli tekerlek  
**Transport & Feet:** 2 braked fixed casters and 2 swivel casters
- **İç Tasarım:** Opsiyonel dijital veya analog termostat kontrol ünitesi ve fan  
**Interior Design:** Optional digital or analog thermostat control unit and fan

# Rack Kabin - Rack Cabinet

Ürün Kodu Product Code	Yükseklik Height (U)	Genişlik Width (cm)	Derinlik Depth (cm)
GNS-RC067	16U	60	100
GNS-RC068	20U	60	100
GNS-RC069	22U	60	100
GNS-RC070	26U	60	100
GNS-RC071	29U	60	100
GNS-RC072	32U	60	100
GNS-RC073	36U	60	100
GNS-RC074	39U	60	100
GNS-RC075	42U	60	100
GNS-RC076	44U	60	100
GNS-RC077	47U	60	100
GNS-RC078	16U	80	100
GNS-RC079	20U	80	100
GNS-RC080	22U	80	100
GNS-RC081	26U	80	100
GNS-RC082	29U	80	100
GNS-RC083	32U	80	100
GNS-RC084	36U	80	100
GNS-RC085	39U	80	100
GNS-RC086	42U	80	100
GNS-RC087	44U	80	100
GNS-RC088	47U	80	100

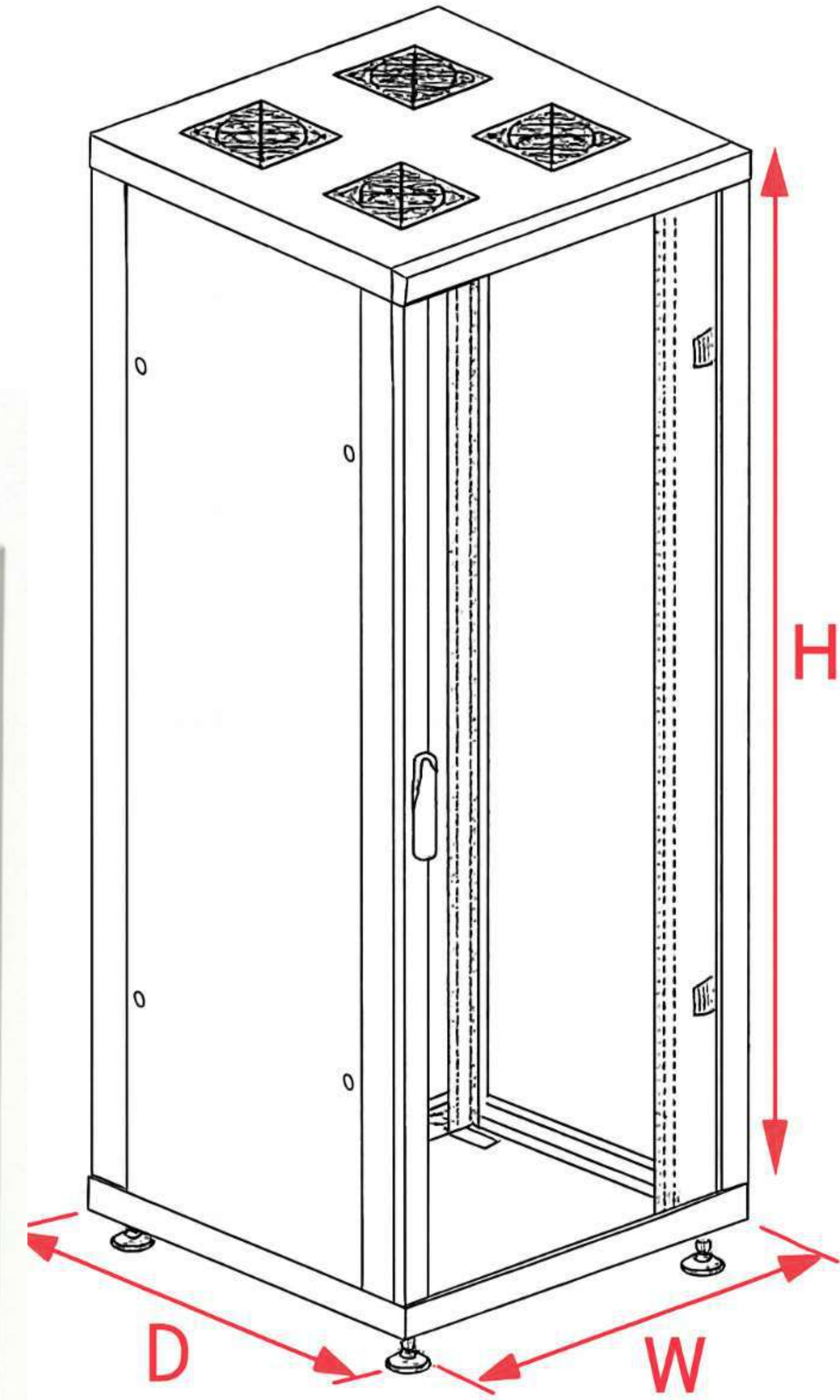


## GENEL ÖZELLİKLER / GENERAL FEATURES

- Yapı: 19" cihaz montajına uygun sağlam karkas yapısı  
Structure: Intact frame structure suitable for 19" device mounting
- Gövde Malzemesi: Karkas ve Şaseler 1,5 mm DKP, Kapaklar 1,2 mm DKP  
Body Material: Frame and Chassis: 1.5 mm CRS, Doors and Panels: 1.2 mm CRS
- Boya: RAL 9005 (Siyah) Elektrostatik Toz Boya  
Paint: RAL 9005 (Black) Electrostatic powder coating
- Ön Kapak: Bombeli ve perfore (delikli) metal ön kapak tasarımı  
Front Door: Curved perforated metal front door design
- Yan Kapaklar: Sökülebilir yan kapak sistemi  
Side Panels: Removable side covers
- Kablo Girişi: Fırçalı veya süngerli kablo giriş sistemi  
Cable Entry: Cable entry with brush and sponge
- Taşıma ve Ayaklar: 2 adet sabit ve frenli, 2 adet hareketli tekerlek  
Transport & Feet: 2 braked fixed casters and 2 swivel casters
- İç Tasarım: Opsiyonel dijital veya analog termostat kontrol ünitesi ve fan  
Interior Design: Optional digital or analog thermostat control unit and fan

# Eko Rack Kabin - Eco Rack Cabinet

Ürün Kodu Product Code	Yükseklik Height (U)	Genişlik Width (cm)	Derinlik Depth (cm)
GNS-RC100	16U	60	60
GNS-RC101	20U	60	60
GNS-RC102	22U	60	60
GNS-RC103	26U	60	60
GNS-RC104	28U	60	60
GNS-RC105	32U	60	60
GNS-RC106	36U	60	60
GNS-RC107	39U	60	60
GNS-RC108	42U	60	60
GNS-RC109	44U	60	60
GNS-RC110	47U	60	60
GNS-RC111	16U	60	80
GNS-RC112	20U	60	80
GNS-RC113	22U	60	80
GNS-RC114	26U	60	80
GNS-RC115	28U	60	80
GNS-RC116	32U	60	80
GNS-RC117	36U	60	80
GNS-RC118	39U	60	80
GNS-RC119	42U	60	80
GNS-RC120	44U	60	80
GNS-RC121	47U	60	80
GNS-RC122	16U	60	100
GNS-RC123	20U	60	100
GNS-RC124	22U	60	100
GNS-RC125	26U	60	100
GNS-RC126	28U	60	100
GNS-RC127	32U	60	100
GNS-RC128	36U	60	100
GNS-RC129	39U	60	100
GNS-RC130	42U	60	100
GNS-RC131	44U	60	100
GNS-RC132	47U	60	100

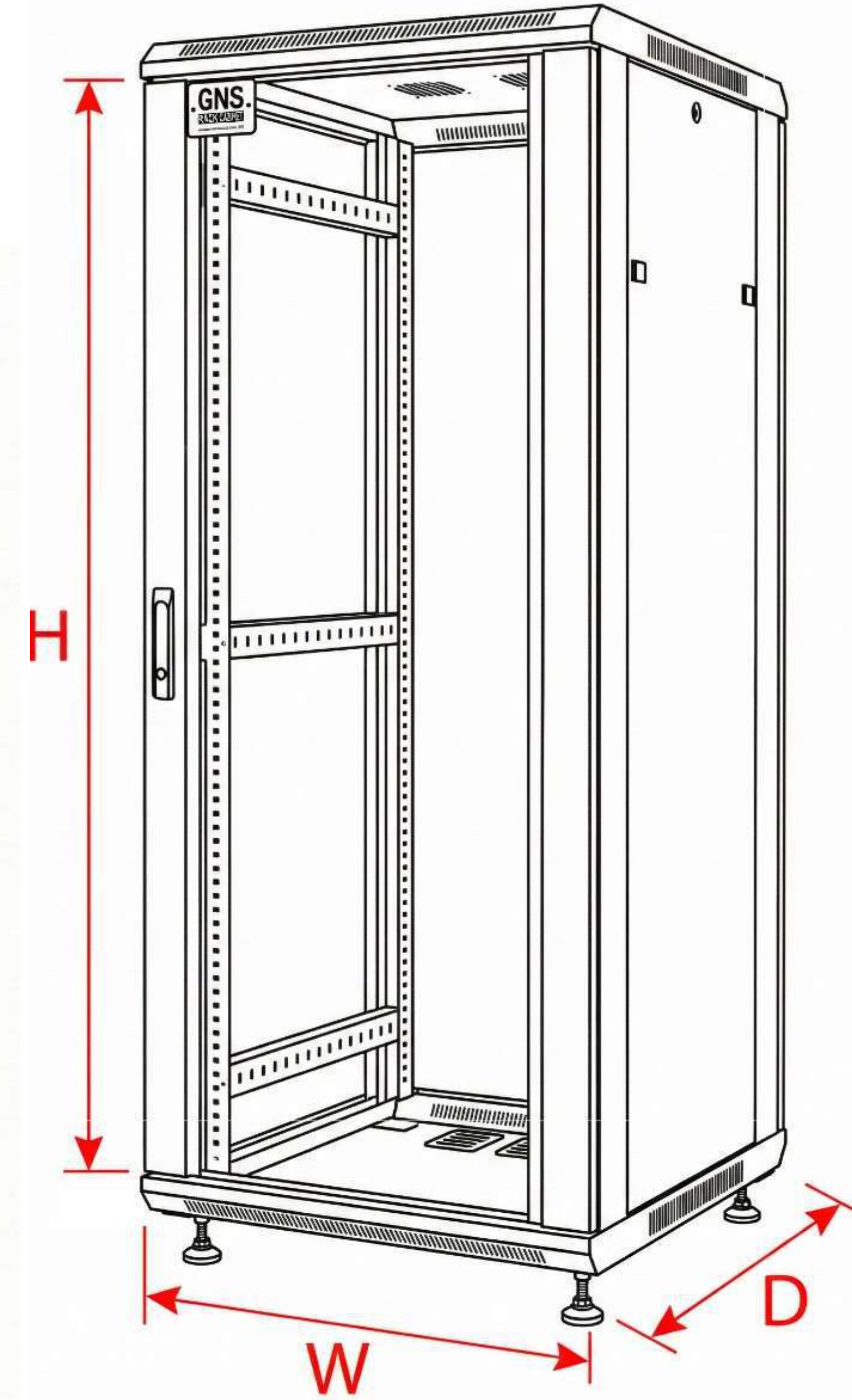


## GENEL ÖZELLİKLER / GENERAL FEATURES

- Yapı: 19" montaja uygun, modüler/hafif gövde yapısı  
Structure: Suitable for 19" mounting, modular/lightweight body structure
- Gövde Malzemesi: Karkas ve Şaseler 1,5 mm DKP, Kapaklar 0,8 mm DKP  
Body Material: Frame and Chassis: 1.5 mm CRS, Doors and Panels: 0.8 mm CRS
- Boya: RAL 7035 (Açık Gri) Elektrostatik Toz Boya  
Paint: RAL 7035 (Light Grey) Electrostatic powder coating
- Ön Kapak: Metal çerçeveli, 4mm temperli cam kapak  
Front Door: Metal framed, 4mm tempered glass door
- Yan Kapaklar: Sökülebilir ve kilitlebilir yan kapaklar  
Side Panels: Removable and lockable side panels
- Kablo Girişi: Alt ve üst şasede plastik kapaklı veya kırılabilir kablo geçiş yuvaları  
Cable Entry: Cable entry slots with plastic covers or knockouts on top and bottom
- Taşıma ve Ayaklar: 4 adet yükseklik ayarlı pingo ayak (Tekerlek opsiyonel)  
Transport & Feet: 4 height-adjustable leveling feet (Castors optional)
- İç Tasarım: Opsiyonel dijital veya analog termostat kontrol ünitesi ve fan  
Interior Design: Optional digital or analog thermostat control unit and fan

# Eko Rack Kabin - Eco Rack Cabinet

Ürün Kodu Product Code	Yükseklik Height (U)	Genişlik Width (cm)	Derinlik Depth (cm)
GNS-RC133	16U	60	80
GNS-RC134	20U	60	80
GNS-RC135	22U	60	80
GNS-RC136	26U	60	80
GNS-RC137	28U	60	80
GNS-RC138	32U	60	80
GNS-RC139	36U	60	80
GNS-RC140	39U	60	80
GNS-RC141	42U	60	80
GNS-RC142	44U	60	80
GNS-RC143	47U	60	80
GNS-RC144	16U	80	80
GNS-RC145	20U	80	80
GNS-RC146	22U	80	80
GNS-RC147	26U	80	80
GNS-RC148	28U	80	80
GNS-RC149	32U	80	80
GNS-RC150	36U	80	80
GNS-RC151	39U	80	80
GNS-RC152	42U	80	80
GNS-RC153	44U	80	80
GNS-RC154	47U	80	80
GNS-RC155	16U	80	100
GNS-RC156	20U	80	100
GNS-RC157	22U	80	100
GNS-RC158	26U	80	100
GNS-RC159	28U	80	100
GNS-RC160	32U	80	100
GNS-RC161	36U	80	100
GNS-RC162	39U	80	100
GNS-RC163	42U	80	100
GNS-RC164	44U	80	100
GNS-RC165	47U	80	100

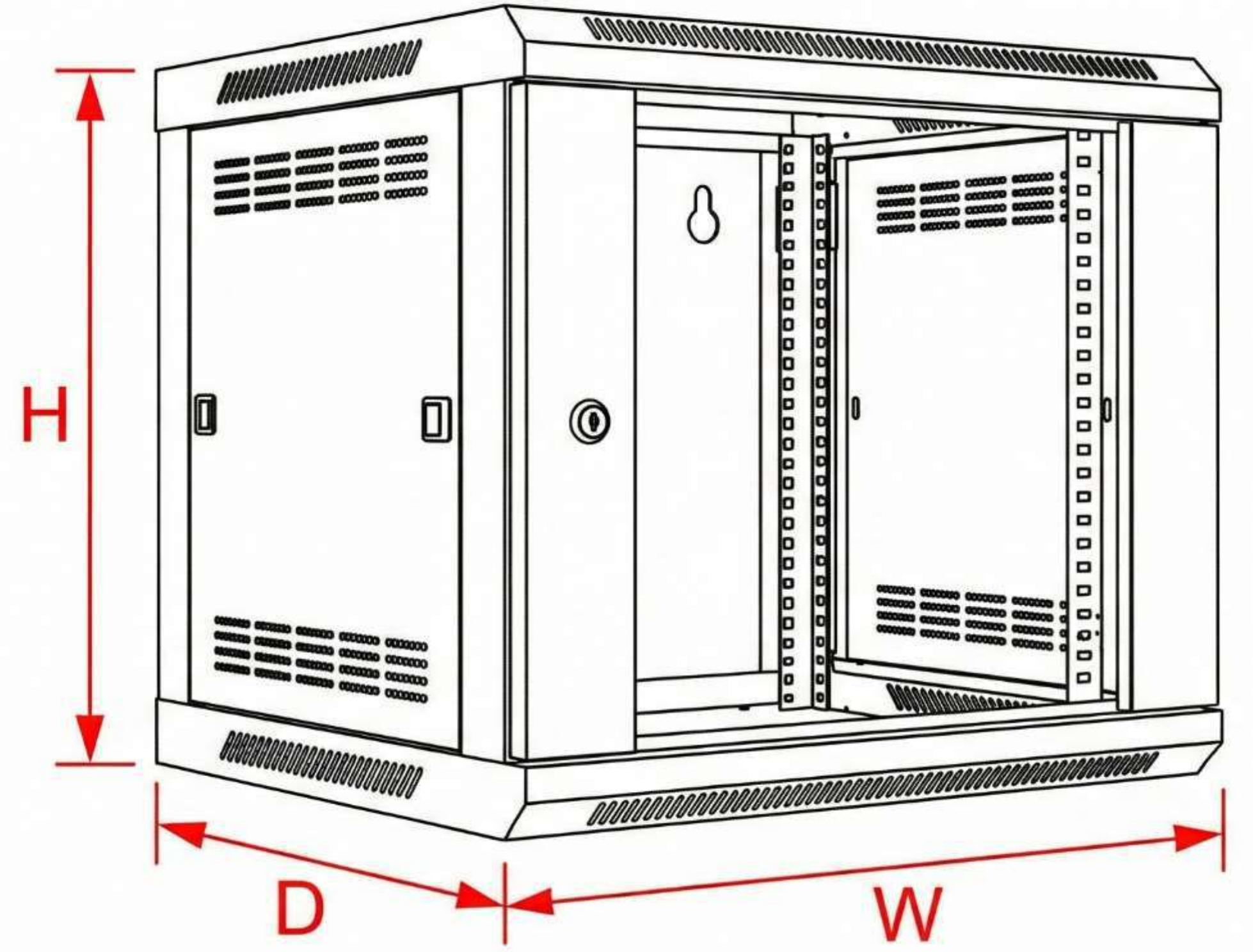


## GENEL ÖZELLİKLER / GENERAL FEATURES

- Yapı: 19" montaja uygun, modüler/hafif gövde yapısı  
Structure: Suitable for 19" mounting, modular/lightweight body structure
- Gövde Malzemesi: Karkas ve Şaseler 1,5 mm DKP, Kapaklar 0,8 mm DKP  
Body Material: Frame and Chassis: 1.5 mm CRS, Doors and Panels: 0.8 mm CRS
- Boya: RAL 9005 (Siyah) Elektrostatik Toz Boya  
Paint: RAL 9005 (Black) Electrostatic powder coating
- Ön Kapak: Metal çerçeveli, 4mm temperli cam kapak  
Front Door: Metal framed, 4mm tempered glass door
- Yan Kapaklar: Sökülebilir ve kilitlenebilen yan kapaklar  
Side Panels: Removable and lockable side panels
- Kablo Girişi: Alt ve üst şasede plastik kapaklı veya kırılabilir kablo geçiş yuvaları  
Cable Entry: Cable entry slots with plastic covers or knockouts on top and bottom
- Taşıma ve Ayaklar: 4 adet yükseklik ayarlı pingo ayak (Tekerlek opsiyonel)  
Transport & Feet: 4 height-adjustable leveling feet (Castors optional)
- İç Tasarım: Opsiyonel dijital veya analog termostat kontrol ünitesi ve fan  
Interior Optional digital or analog thermostat control unit and fan

# Rack Kabin (Duvar Tipi) - Rack Cabinet (Wall Mounted)

Ürün Kodu Product Code	Yükseklik Height (U)	Genişlik Width (cm)	Derinlik Depth (cm)
GNS-RC-WM01	4U	60	45
GNS-RC-WM02	7U	60	45
GNS-RC-WM03	9U	60	45
GNS-RC-WM04	12U	60	45
GNS-RC-WM05	16U	60	45
GNS-RC-WM06	20U	60	45
GNS-RC-WM07	4U	60	60
GNS-RC-WM08	7U	60	60
GNS-RC-WM09	9U	60	60
GNS-RC-WM10	12U	60	60
GNS-RC-WM11	16U	60	60
GNS-RC-WM12	20U	60	60

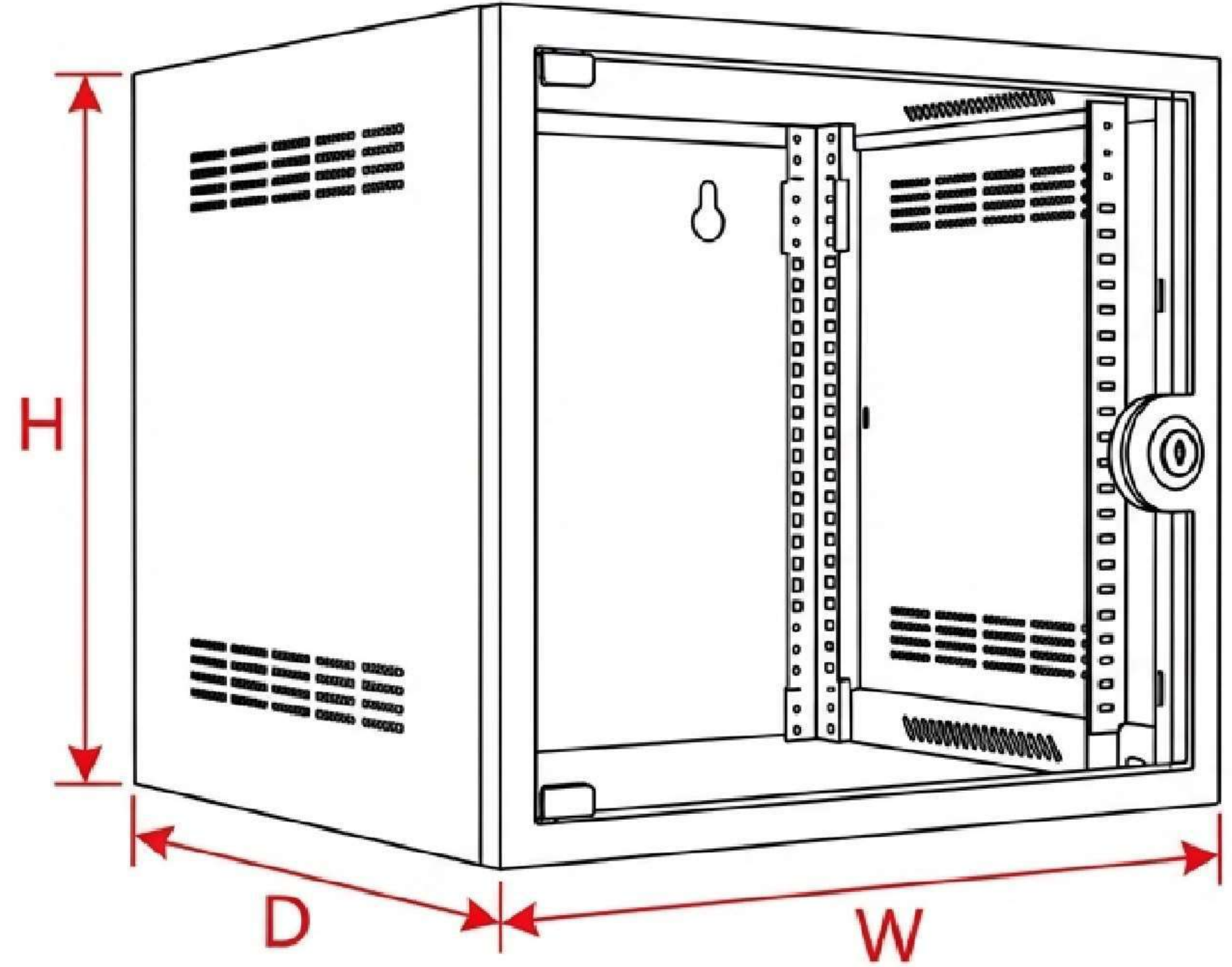


## GENEL ÖZELLİKLER / GENERAL FEATURES

- **Yapı:** Duvara monte edilebilir, 19" cihaz montajına uygun modüler yapı  
**Structure:** Wall-mountable modular structure suitable for 19" device mounting
- **Gövde Malzemesi:** Karkas ve Şaseler 1,5 mm DKP, Kapaklar 0,8 mm DKP  
**Body Material:** Frame and Chassis: 1.5 mm CRS, Doors and Panels: 0.8 mm CRS
- **Boya:** RAL 9005 (Siyah), RAL 7035 Açık Gri, RAL 9010 (Saf Beyaz) Elektrostatik Toz Boya  
**Paint:** RAL 9005 (Black), RAL 7035 (Light Grey) or RAL 9010 (Pure White) Electrostatic powder coating
- **Ön Kapak:** Metal çerçeveli, 4 mm temperli cam kapak  
**Front Door:** Metal framed, 4 mm tempered glass door
- **Yan Kapaklar:** Sökülebilir ve kilitlenebilir yan kapaklar  
**Side Panels:** Removable and lockable side panels
- **Kablo Girişi:** Alt, üst ve arka şasede fırçalı veya kırılabilir kablo giriş yuvaları  
**Cable Entry:** Brush or knockout cable entry slots on bottom, top and rear chassis
- **Montaj Dikmeleri:** 1,5 mm kalınlığında derinlik ayarlı taşıyıcı dikmeler  
**Mounting Rails:** 1.5 mm thick, depth adjustable-mounting rails
- **Havalandırma:** Pasif havalandırma kanalları ve fan modülü takılabilir tavan yapısı  
**Ventilation:** Passive ventilation slots and roof structure suitable for fan module installation

# Eko Rack Kabin (Duvar Tipi) - Eco Rack Cabinet (Wall Mounted)

Ürün Kodu Product Code	Yükseklik Height (U)	Genişlik Width (cm)	Derinlik Depth (cm)
GNS-RC-ECOWM01	4U	54	40
GNS-RC-ECOWM02	7U	54	40
GNS-RC-ECOWM03	9U	54	40
GNS-RC-ECOWM04	12U	54	40
GNS-RC-ECOWM05	15U	56	60
GNS-RC-ECOWM06	4U	53	40
GNS-RC-ECOWM07	7U	53	40
GNS-RC-ECOWM08	9U	53	40



## GENEL ÖZELLİKLER / GENERAL FEATURES

- **Yapı:** 19" cihaz montajına uygun yer tasarrufu sağlayan kompakt tasarım  
**Structure:** Space-saving compact design suitable for 19" device mounting
- **Gövde Malzemesi:** Karkas ve Şaseler 1,2 mm DKP, Kapaklar 0,8 mm DKP  
**Body Material:** Frame and Chassis: 1.2 mm CRS, Doors and Panels: 0.8 mm CRS
- **Boya:** RAL 9005 (Siyah), veya RAL 7035 Açık Gri Elektrostatik Toz Boya  
**Paint:** RAL 9005 (Black) or RAL 7035 (Light Grey) or Electrostatic powder coating
- **Ön Kapak:** 4 mm temperli cam kapak ve silindirik kilit sistemi  
**Front Door:** 4 mm tempered glass door and cylindrical lock system
- **Yan Kapaklar:** Sabit (Monoblok) gövde yapısı  
**Side Panels:** Fixed (Monoblock) body structure
- **Kablo Girişi:** Alt ve üst şasede plastik kapaklı kablo geçiş yuvaları  
**Cable Entry:** Cable entry slots with plastic covers on top and bottom
- **İç Tasarım:** 2 adet derinlik ayarlı cihaz montaj dikmesi (Ön yüzeyde)  
**Interior Design:** 2 pcs depth-adjustable device mounting rails (Front side)

# 19" Fan Modülü (Termostatlı&Anahtarlı) – 19" Fan Module (With Thermostat&Switch)

Ürün Kodu Product Code	Fan Sayısı Number of Fans	Genişlik Width (U)	Kontrol Tipi Control Type
GNS-FAN-T02	2	19U	Termostat+ On/Off
GNS-FAN-T04	4	19U	Termostat+ On/Off

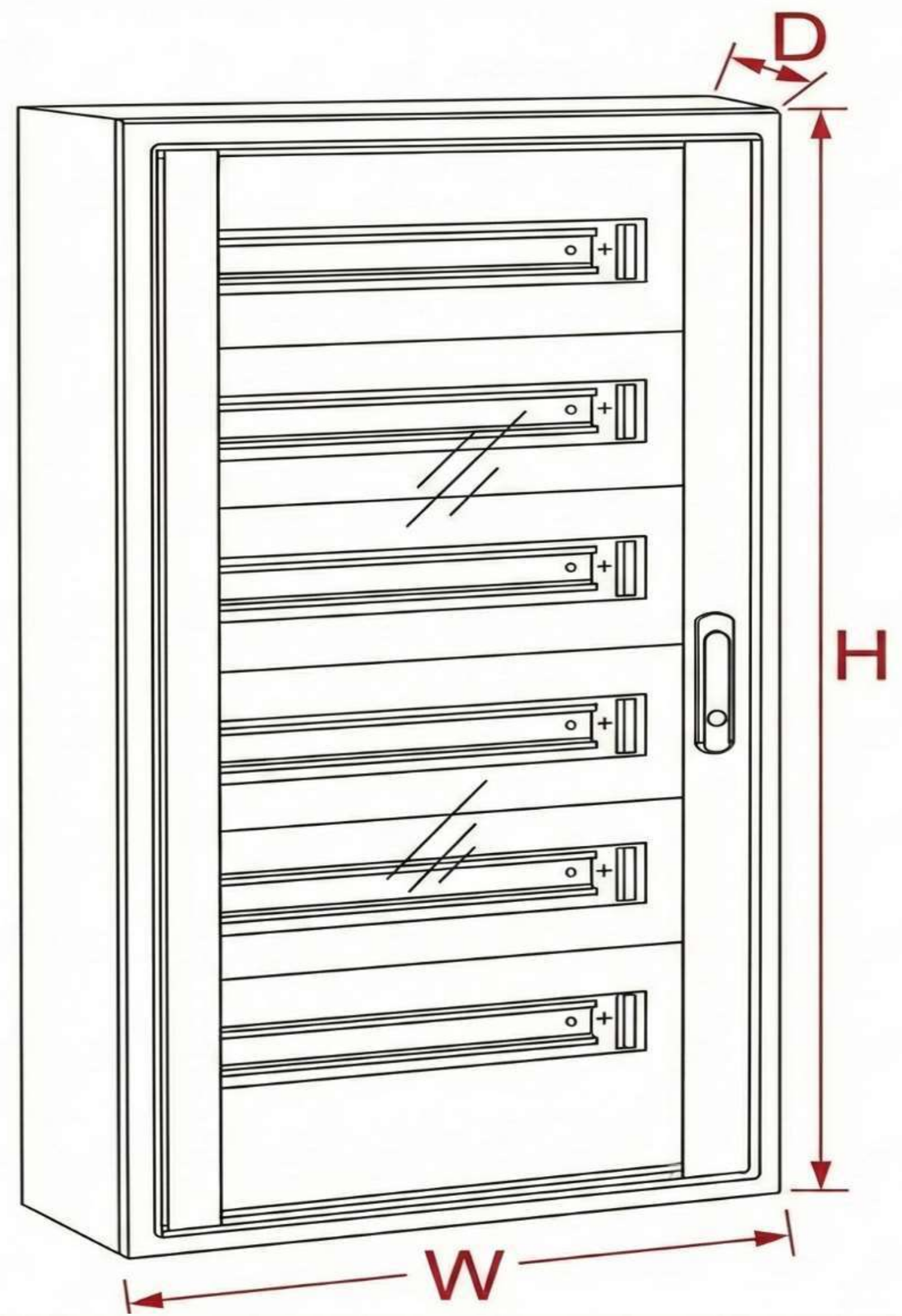


## GENEL ÖZELLİKLER / GENERAL FEATURES

- Yapı: 19" cihaz montajına uygun kabin içi aktif havalandırma sağlayan kompakt tasarım  
Structure: Design providing active ventilation, suitable for 19" rack cabinet mounting
- Gövde Malzemesi: 1,0 mm DKP/Galvaniz Sac  
Body Material: 1.0 mm Cold Rolled/Galvanized sheet
- Boya: RAL 9005 (Siyah), veya RAL 7035 Açık Gri Elektrostatik Toz Boya  
Paint: RAL 9005 (Black) or RAL 7035 (Light Grey) or Electrostatic powder coating
- Kontrol: Işıklı On/Off anahtarı (2'li model) veya ayarlanabilir manuel termostat (4'lü model) ile kontrol  
Control: Control via illuminated On/Off switch (2-fan model) or adjustable manual thermostat (4-fan model)
- Fan Tipi: Düşük gürültü seviyeli ve yüksek hava sirkülasyon kapasitesine sahip uzun ömürlü fanlar.  
Fan Type: Long-life fans with low noise level and high air circulation capacity
- Bağlantı: Dahili besleme kablosu (2'li model) veya standart IEC C14 güç soketi (4'lü model)  
Connection: Built-in power cable (2-fan model) or standard IEC C14 power socket (4-fan model)
- İç Tasarım: 2 adet derinlik ayarlı cihaz montaj dikmesi (Ön yüzeyde)  
Interior Design: 2 pcs depth-adjustable device mounting rails (Front side)

# Dahili Tip Kutu Panolar - Indoor Type Wall Mounted Panel

Ürün Kodu Product Code	Yükseklik Height (cm)	Genişlik Width (cm)	Derinlik Depth (cm)
GNS-IWP001	25	25	10
GNS-IWP002	25	25	15
GNS-IWP003	35	25	10
GNS-IWP004	35	25	15
GNS-IWP005	40	30	10
GNS-IWP006	40	30	15
GNS-IWP007	40	30	20
GNS-IWP008	40	40	15
GNS-IWP009	40	40	20
GNS-IWP010	50	30	15
GNS-IWP011	50	40	15
GNS-IWP012	50	50	15
GNS-IWP013	50	30	20
GNS-IWP014	50	40	20
GNS-IWP015	50	50	20
GNS-IWP016	60	40	15
GNS-IWP017	60	50	15
GNS-IWP018	60	60	15
GNS-IWP019	60	40	20
GNS-IWP020	60	50	20
GNS-IWP021	60	60	20

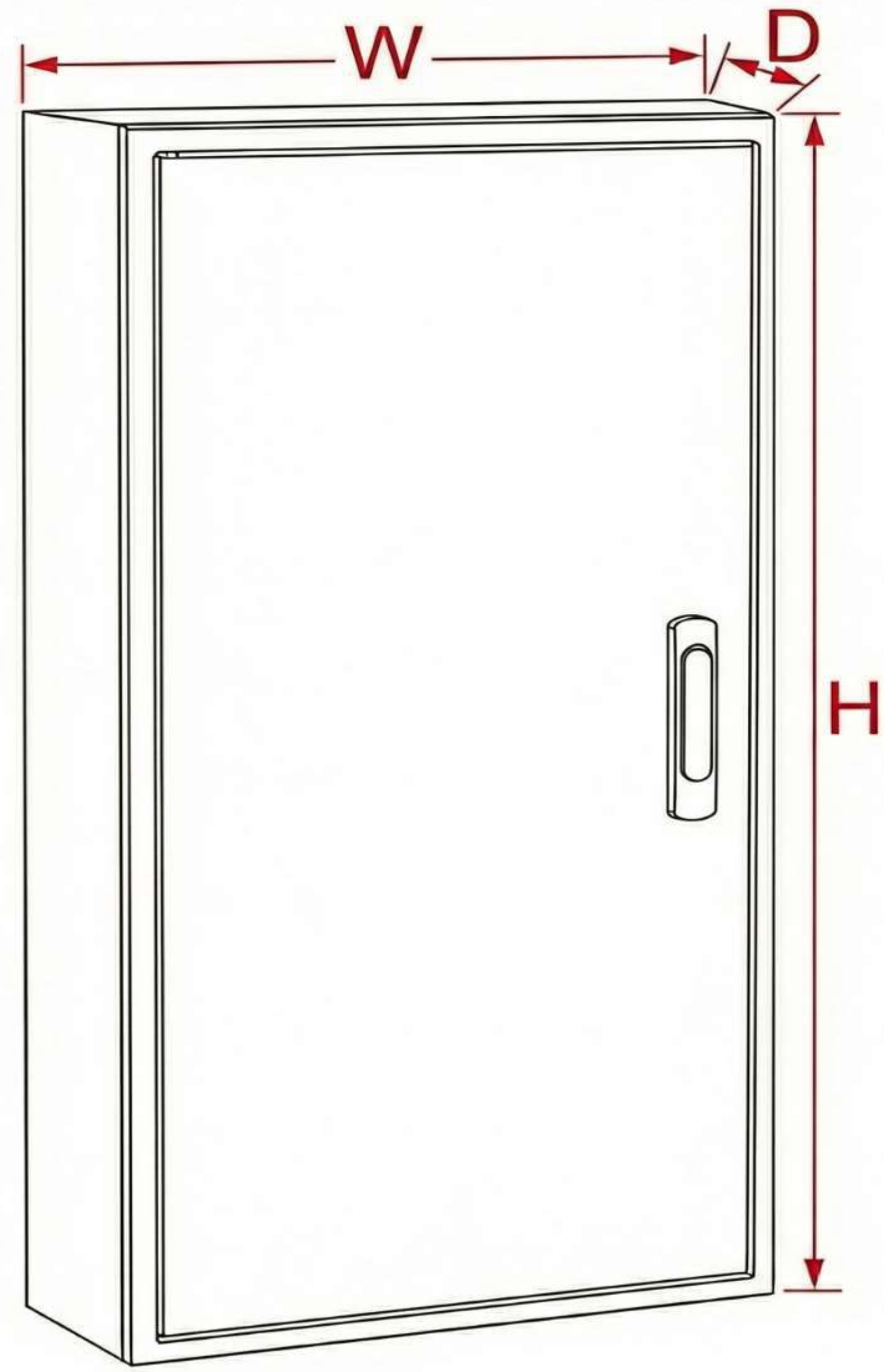


## GENEL ÖZELLİKLER / GENERAL FEATURES

- Gövde ve Kapı: Ölçüye göre 1 mm - 2 mm arası DKP veya Pregalvaniz sac üretim  
Body and Door: 1 mm - 2 mm DKP or Pregalvanized sheet metal production depending on dimensions
- Boya: RAL 7035 (Açık Gri) Epoksi Polyester Elektrostatik Toz Boya  
Paint: RAL 7035 (Light Grey) Epoxy Polyester Electrostatic Powder Coating
- Montaj Plakası: 1.2 mm - 1.5 mm Galvanizli sac  
Mounting Plate: 1.2 mm - 1.5 mm Galvanized sheet metal
- Sızdırmazlık: Kapak içinde poliüretan dökme conta veya yüksek yapışma özellikli conta  
Sealing: Polyurethane liquid gasket or high-adhesive gasket inside the door
- Kullanım: Duvara kolay montaj imkanı ve alt/üst çıkarılabilir kablo giriş kapakları  
Usage: Easy wall mounting and removable top/bottom cable entry plates

# Dahili Tip Kutu Panolar - Indoor Type Wall Mounted Panel

Ürün Kodu Product Code	Yükseklik Height (cm)	Genişlik Width (cm)	Derinlik Depth (cm)
GNS-IWP022	70	40	15
GNS-IWP023	70	50	15
GNS-IWP024	70	60	15
GNS-IWP025	70	70	15
GNS-IWP026	70	40	20
GNS-IWP027	70	50	20
GNS-IWP028	70	60	20
GNS-IWP029	70	70	20
GNS-IWP030	80	50	20
GNS-IWP031	80	60	20
GNS-IWP032	80	70	20
GNS-IWP033	80	80	20
GNS-IWP034	80	50	25
GNS-IWP035	80	60	25
GNS-IWP036	80	70	25
GNS-IWP037	80	80	25
GNS-IWP038	90	50	20
GNS-IWP039	90	60	20
GNS-IWP040	90	70	20
GNS-IWP041	90	80	20
GNS-IWP042	90	90	20
GNS-IWP043	90	50	25
GNS-IWP044	90	60	25
GNS-IWP045	90	70	25

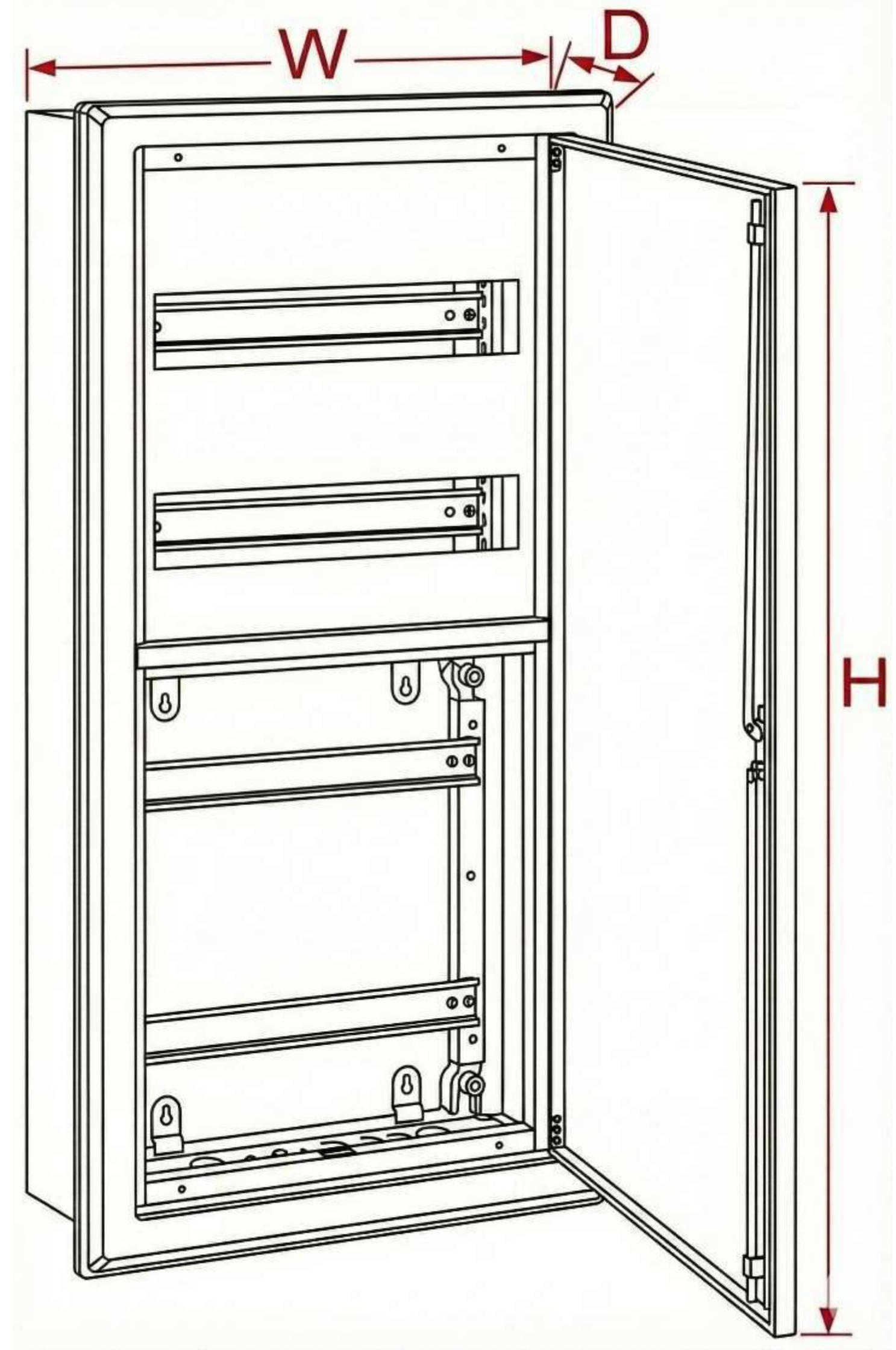


## GENEL ÖZELLİKLER / GENERAL FEATURES

- Gövde Malzemesi: 1/1,2/1,5/2 mm DKP veya Pregalvaniz Sac  
Body Material: 1/1.2/1.5/2 mm DKP or Pregalvanized sheet metal
- Boya: RAL 7035 (Açık Gri) Elektrostatik Toz Boya  
Paint: RAL 7035 (Light Grey) Electrostatic powder coating
- Montaj Kaidesi: 1,2/1,5 mm Pregalvaniz Sac  
Mounting Plate: 1.2/1.5 mm Pregalvanized mounting base
- Sızdırmazlık: Dökme sıvı conta veya yapışkan conta sistemi  
Sealing: Polyurethane liquid gasket or adhesive gasket
- Kablo Girişi: Alt ve üst sökülebilir flanş kapaklar  
Cable Entry: Top and bottom detachable gland plates
- Kurulum: Duvara kolay montaj imkanı  
Installation: Easy wall mounting system

# Dahili Tip Kutu Panolar - Indoor Type Wall Mounted Panel

Ürün Kodu Product Code	Yükseklik Height (cm)	Genişlik Width (cm)	Derinlik Depth (cm)
GNS-IWP046	100	50	20
GNS-IWP047	100	60	20
GNS-IWP048	100	70	20
GNS-IWP049	100	80	20
GNS-IWP050	100	90	20
GNS-IWP051	100	100	20
GNS-IWP052	100	50	25
GNS-IWP053	100	60	25
GNS-IWP054	100	70	25
GNS-IWP055	100	80	25
GNS-IWP056	100	90	25
GNS-IWP057	100	100	25
GNS-IWP058	110	50	20
GNS-IWP059	110	60	20
GNS-IWP060	110	70	20
GNS-IWP061	110	80	20
GNS-IWP062	110	90	20
GNS-IWP063	110	100	20
GNS-IWP064	110	110	20
GNS-IWP065	110	50	25
GNS-IWP066	110	60	25
GNS-IWP067	110	70	25
GNS-IWP068	110	80	25
GNS-IWP069	110	90	25
GNS-IWP070	110	100	25
GNS-IWP071	110	110	25
GNS-IWP072	120	60	25
GNS-IWP073	120	80	25
GNS-IWP074	120	100	25
GNS-IWP075	120	120	25
GNS-IWP076	120	60	30
GNS-IWP077	120	80	30
GNS-IWP078	120	100	30
GNS-IWP079	120	120	30

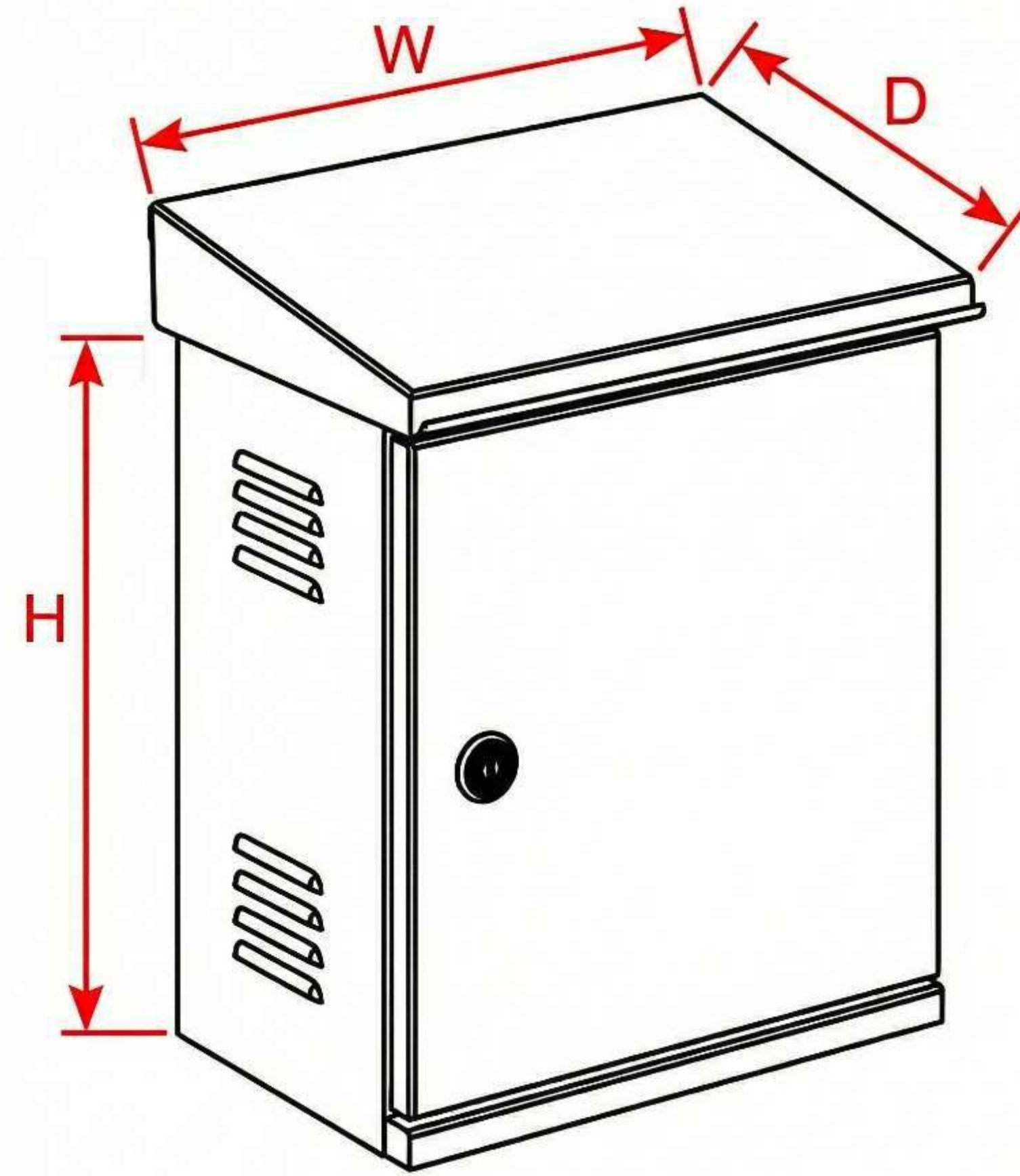


## GENEL ÖZELLİKLER / GENERAL FEATURES

- Gövde Malzemesi: 1/1,2 /1,5 / 2 mm DKP veya Pregalvaniz Sac  
Body Material: 1/1,2 /1,5 / 2 mm DKP or Pregalvanized sheet metal
- Boya: RAL 7035 (Açık Gri) Elektrostatik Toz Boya  
Paint: RAL 7035 (Light Grey) Electrostatic powder coating
- Montaj Kaidesi: 1,2 /1,5 mm Pregalvaniz Sac  
Mounting Plate: 1.2 /1.5 mm Pregalvanized mounting base
- Sızdırmazlık: Dökme sıvı conta veya yapışkan conta sistemi  
Sealing: Polyurethane liquid gasket or adhesive gasket
- Kablo Girişi: Alt ve üst sökülebilir flanş kapaklar  
Cable Entry: Top and bottom detachable gland plates
- Kurulum: Sıva altı montaja uygun gövde yapısı  
Installation: Suitable for flush-mounted installation

# Harici Tip Kutu Panolar - Outdoor Type Wall Mounted Panel

Ürün Kodu Product Code	Yükseklik Height (cm)	Genişlik Width (cm)	Derinlik Depth (cm)
GNS-OWP001	25	25	10
GNS-OWP002	25	25	15
GNS-OWP003	35	25	10
GNS-OWP004	35	25	15
GNS-OWP005	40	30	10
GNS-OWP006	40	30	15
GNS-OWP007	40	30	20
GNS-OWP008	40	40	15
GNS-OWP009	40	40	20
GNS-OWP010	50	30	15
GNS-OWP011	50	40	15
GNS-OWP012	50	50	15
GNS-OWP013	50	30	20
GNS-OWP014	50	40	20
GNS-OWP015	50	50	20
GNS-OWP016	60	40	15
GNS-OWP017	60	50	15
GNS-OWP018	60	60	15
GNS-OWP019	60	40	20
GNS-OWP020	60	50	20
GNS-OWP021	60	60	20

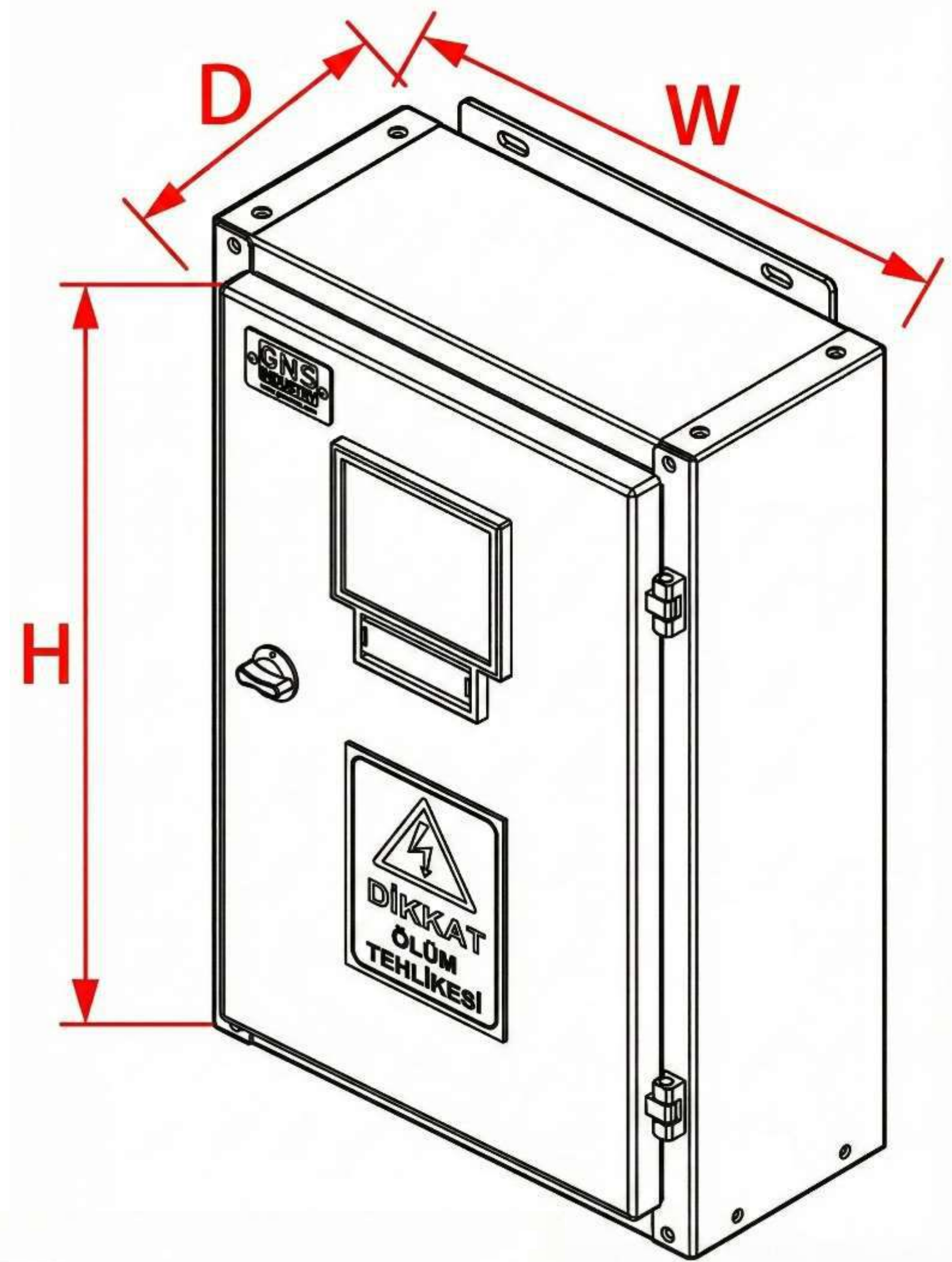


## GENEL ÖZELLİKLER / GENERAL FEATURES

- Gövde Malzemesi: 1/1,2/1,5/2 mm DKP veya Pregalvaniz Sac  
Body Material: 1/1.2/1.5/2 mm DKP or Pregalvanized sheet metal
- Boya: RAL 7035 (Açık Gri) Elektrostatik Toz Boya  
Paint: RAL 7035 (Light Grey) Electrostatic powder coating
- Montaj Kaidesi: 1,2/1,5 mm Pregalvaniz Sac  
Mounting Plate: 1.2/1.5 mm Pregalvanized mounting base
- Sızdırmazlık: Dökme sıvı conta veya yapışkan conta sistemi  
Sealing: Polyurethane liquid gasket or adhesive gasket
- Kablo Girişi: Alt ve sökülebilir flanş kapak  
Cable Entry: Bottom detachable gland plate
- Kurulum: Duvara kolay montaj imkanı  
Installation: Easy wall mounting system
- Koruma: Yağmur koruma şapkası  
Protection: Rain canopy / Rain hood

# Harici Tip Kutu Panolar - Outdoor Type Wall Mounted Panel

Ürün Kodu Product Code	Yükseklik Height (cm)	Genişlik Width (cm)	Derinlik Depth (cm)
GNS-OWP022	70	40	15
GNS-OWP023	70	50	15
GNS-OWP024	70	60	15
GNS-OWP025	70	70	15
GNS-OWP026	70	40	20
GNS-OWP027	70	50	20
GNS-OWP028	70	60	20
GNS-OWP029	70	70	20
GNS-OWP030	80	50	20
GNS-OWP031	80	60	20
GNS-OWP032	80	70	20
GNS-OWP033	80	80	20
GNS-OWP034	80	50	25
GNS-OWP035	80	60	25
GNS-OWP036	80	70	25
GNS-OWP037	80	80	25
GNS-OWP038	90	50	20
GNS-OWP039	90	60	20
GNS-OWP040	90	70	20
GNS-OWP041	90	80	20
GNS-OWP042	90	90	20
GNS-OWP043	90	50	25
GNS-OWP044	90	60	25
GNS-OWP045	90	70	25
GNS-OWP046	90	80	25
GNS-OWP047	90	90	25

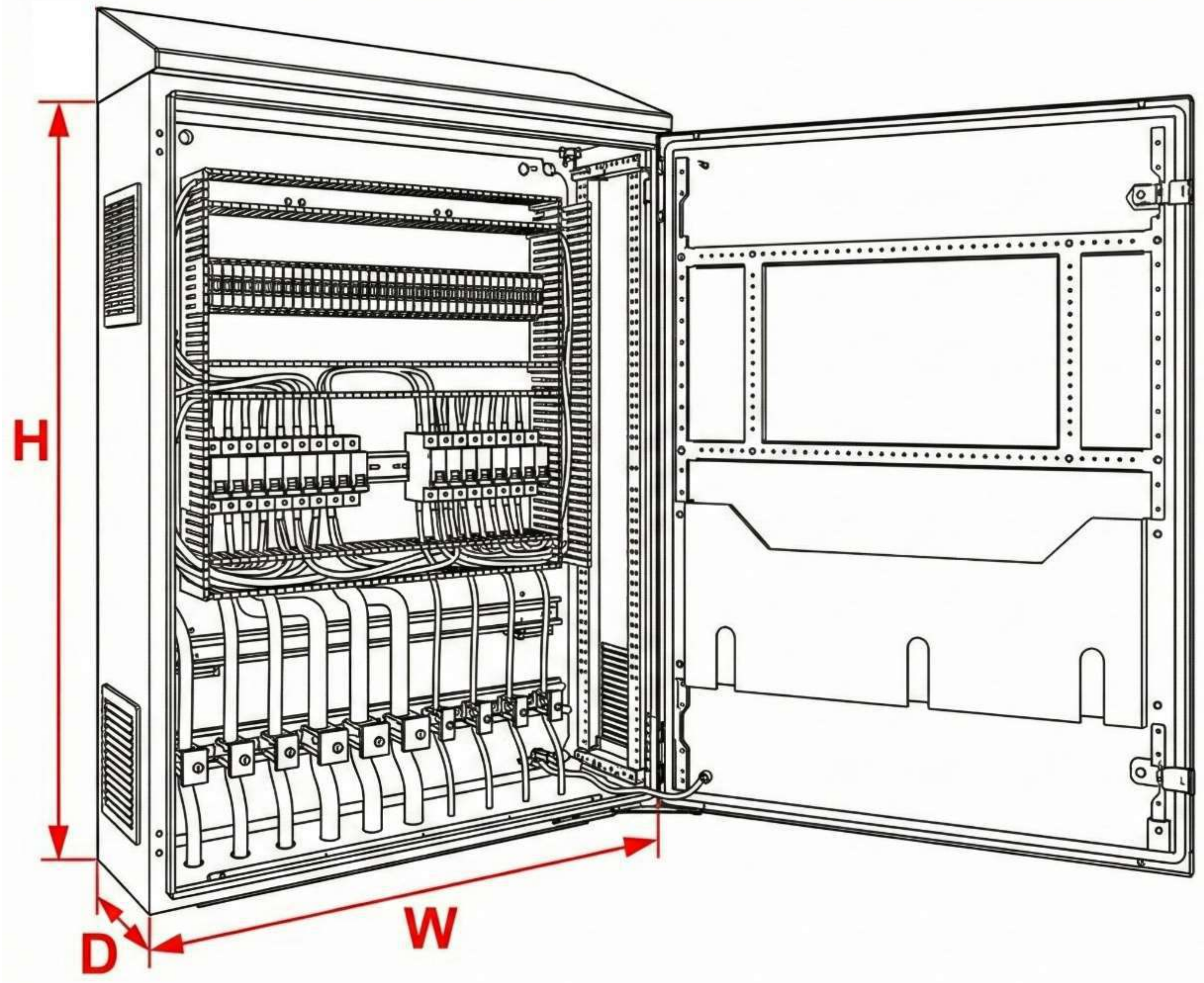


## GENEL ÖZELLİKLER / GENERAL FEATURES

- Gövde Malzemesi: 1/1,2/1,5/2 mm DKP veya Pregalvaniz Sac  
Body Material: 1/1,2/1,5/2 mm DKP or Pregalvanized sheet metal
- Boya: RAL 7035 (Açık Gri) Elektrostatik Toz Boya  
Paint: RAL (Light Grey) 7035 Electrostatic powder coating
- Montaj Kaidesi: 1,2/1,5 mm Pregalvaniz Sac  
Mounting Plate: 1,2/1,5 mm Pregalvanized mounting base
- Sızdırmazlık: Dökme sıvı conta veya yapışkan conta sistemi  
Sealing: Polyurethane liquid gasket or adhesive gasket
- Kablo Girişi: Alt ve sökülebilir flanş kapak  
Cable Entry: Bottom detachable gland plate
- Kurulum: Duvara kolay montaj imkanı  
Installation: Easy wall mounting system
- Koruma: Yağmur koruma şapkası  
Protection: Rain canopy / Rain hood

# Harici Tip Kutu Panolar - Outdoor Type Wall Mounted Panel

Ürün Kodu Product Code	Yükseklik Height (cm)	Genişlik Width (cm)	Derinlik Depth (cm)
GNS-OWP048	100	50	20
GNS-OWP049	100	60	20
GNS-OWP050	100	70	20
GNS-OWP051	100	80	20
GNS-OWP052	100	90	20
GNS-OWP053	100	100	20
GNS-OWP054	100	50	25
GNS-OWP055	100	60	25
GNS-OWP056	100	70	25
GNS-OWP057	100	80	25
GNS-OWP058	100	90	25
GNS-OWP059	100	100	25
GNS-OWP060	110	50	20
GNS-OWP061	110	60	20
GNS-OWP062	110	70	20
GNS-OWP063	110	80	20
GNS-OWP064	110	90	20
GNS-OWP065	110	100	20
GNS-OWP066	110	110	20
GNS-OWP067	110	50	25
GNS-OWP068	110	60	25
GNS-OWP069	110	70	25
GNS-OWP070	110	80	25
GNS-OWP071	110	90	25
GNS-OWP072	110	100	25
GNS-OWP073	110	110	25
GNS-OWP074	120	60	25
GNS-OWP075	120	80	25
GNS-OWP076	120	100	25
GNS-OWP077	120	120	25
GNS-OWP078	120	60	30
GNS-OWP079	120	80	30
GNS-OWP080	120	100	30
GNS-OWP081	120	120	30



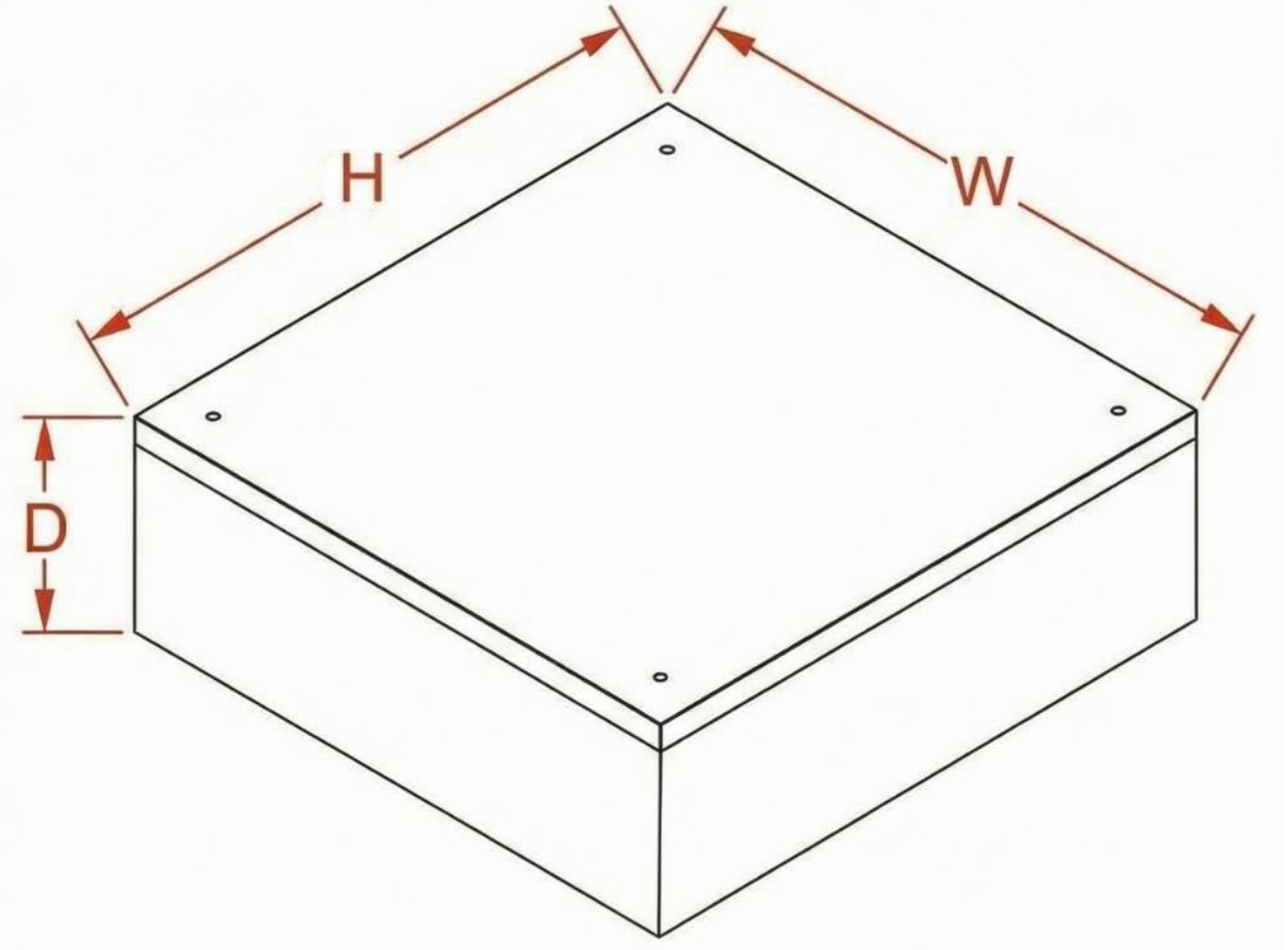
## GENEL ÖZELLİKLER / GENERAL FEATURES

- Gövde Malzemesi: 1/1,2/1,5/2 mm DKP veya Pregalvaniz Sac  
Body Material: 1/1.2/1.5/2 mm DKP or Pregalvanized sheet metal
- Boya: RAL 7035 (Açık Gri) Elektrostatik Toz Boya  
Paint: RAL 7035 (Light Grey) Electrostatic powder coating
- Montaj Kaidesi: 1,2/1,5 mm Pregalvaniz Sac  
Mounting Plate: 1.2/1.5 mm Pregalvanized mounting base
- Sızdırmazlık: Dökme sıvı conta veya yapışkan conta sistemi  
Sealing: Polyurethane liquid gasket or adhesive gasket

- Kablo Girişi: Alt ve sökülebilir flanş kapak  
Cable Entry: Bottom detachable gland plate
- Kurulum: Duvara kolay montaj imkanı  
Installation: Easy wall mounting system
- Koruma: Yağmur koruma şapkası  
Protection: Rain canopy / Rain hood

# Box Panolar - Terminal Boxes

Ürün Kodu Product Code	Yükseklik Height (cm)	Genişlik Width (cm)	Derinlik Depth (cm)
GNS-TBX001	15	15	10
GNS-TBX002	20	20	10
GNS-TBX003	20	20	15
GNS-TBX004	25	25	15
GNS-TBX005	30	30	15
GNS-TBX006	30	20	15
GNS-TBX007	40	30	15
GNS-TBX008	40	40	15
GNS-TBX009	50	40	15
GNS-TBX010	50	40	20
GNS-TBX011	50	50	20

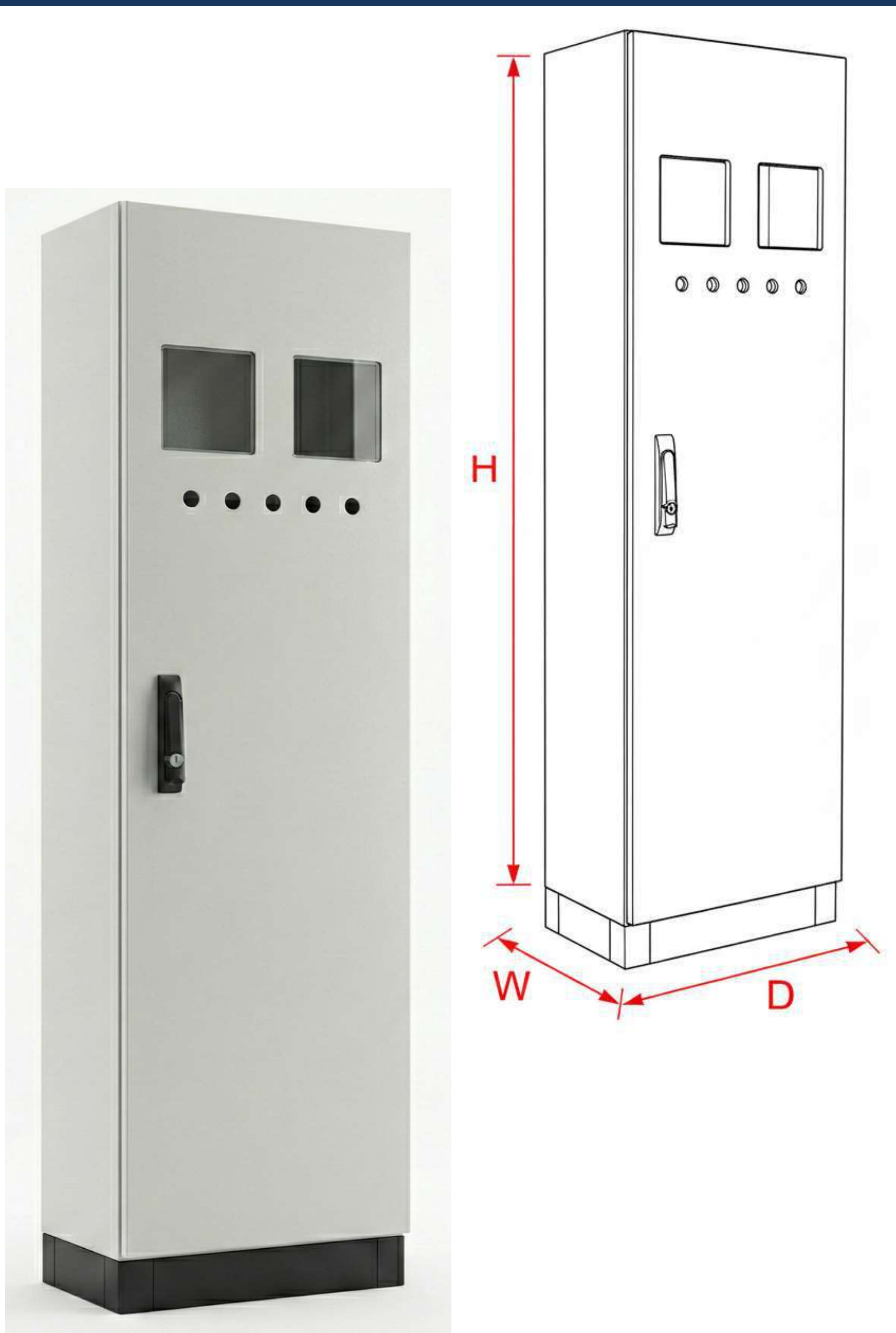


## GENEL ÖZELLİKLER / GENERAL FEATURES

- Gövde Malzemesi: 1 / 1,2 / 1,5 / 2 mm DKP veya Pregalvaniz Sac  
Body Material: 1 / 1.2 / 1.5 / 2 mm DKP or Pregalvanized sheet metal
- Boya: RAL 7035 (Açık Gri) Elektrostatik Toz Boya  
Paint: RAL 7035 (Light Grey) Electrostatic powder coating
- Montaj Kaidesi: 1,2 / 1,5 mm Pregalvaniz Sac  
Mounting Plate: 1.2 / 1.5 mm Pregalvanized mounting base
- Sızdırmazlık: Dökme sıvı conta sistemi  
Sealing: Polyurethane liquid gasket
- Kapak Tipi: Vidalı, sökülebilir düz kapak  
Cover Type: Screw-fixed, detachable flat cover
- Kurulum: Duvara kolay montaj imkanı  
Installation: Easy wall mounting system
- Koruma: IP65 / IP66 (Su ve toza karşı tam koruma)  
Protection: IP65 / IP66 (Protection against water and dust)

# Dahili Modüler Tip Panolar - Indoor Type Modular Panel

Ürün Kodu Product Code	Yükseklik Height (cm)	Genişlik Width (cm)	Derinlik Depth (cm)
GNS-IMP001	140	40	30
GNS-IMP002	140	40	40
GNS-IMP003	140	40	50
GNS-IMP004	140	40	60
GNS-IMP005	140	40	70
GNS-IMP006	140	40	80
GNS-IMP007	140	50	30
GNS-IMP008	140	50	40
GNS-IMP009	140	50	50
GNS-IMP010	140	50	60
GNS-IMP011	140	50	70
GNS-IMP012	140	50	80
GNS-IMP013	140	60	30
GNS-IMP014	140	60	40
GNS-IMP015	140	60	50
GNS-IMP016	140	60	60
GNS-IMP017	140	60	70
GNS-IMP018	140	60	80
GNS-IMP019	140	70	30
GNS-IMP020	140	70	40
GNS-IMP021	140	70	50
GNS-IMP022	140	70	60
GNS-IMP023	140	70	70
GNS-IMP024	140	70	80
GNS-IMP025	140	80	30
GNS-IMP026	140	80	40
GNS-IMP027	140	80	50
GNS-IMP028	140	80	60
GNS-IMP029	140	80	70
GNS-IMP030	140	80	80
GNS-IMP031	140	90	30
GNS-IMP032	140	90	40
GNS-IMP033	140	90	50
GNS-IMP034	140	90	60
GNS-IMP035	140	90	70
GNS-IMP036	140	90	80
GNS-IMP037	140	100	30
GNS-IMP038	140	100	40
GNS-IMP039	140	100	50
GNS-IMP040	140	100	60
GNS-IMP041	140	100	70
GNS-IMP042	140	100	80

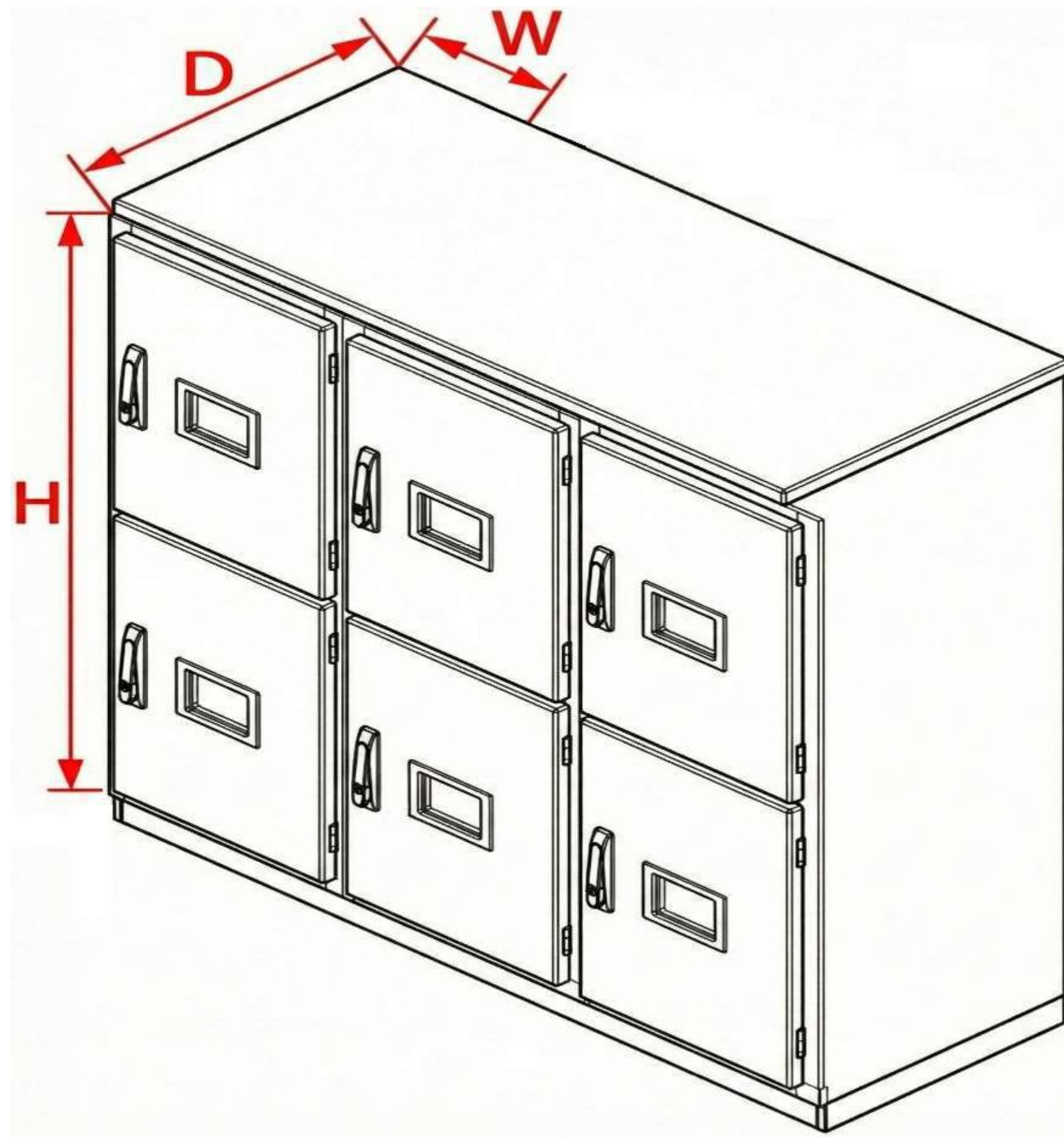


## GENEL ÖZELLİKLER / GENERAL FEATURES

- Gövde Malzemesi: Karkas ve Ön Kapı 1,5 mm / Yan ve Arka 1,2 mm  
Body Material: Frame&Front Door 1.5 mm / Side&Rear 1.2 mm
- Boya: RAL 7035 (Açık Gri) Elektrostatik Toz Boya  
Paint: RAL 7035 (Light Grey) Electrostatic powder coating
- Montaj Kaidesi: Derinliği ayarlanabilir, tam boy galvaniz sac  
Mounting Plate: Depth adjustable, full-height galvanized plate
- Sızdırmazlık: Dökme sıvı conta veya yapışkan conta sistemi  
Sealing: Polyurethane liquid gasket or adhesive gasket system
- Taşıma: 4 adet kaldırma halkası (Mapa) ve Baza grubu  
Transport: 4 pcs lifting eyebolts and Plinth group
- Kurulum: Zemine montaj ve yan yana birleştirilebilme imkanı  
Installation: Floor mounting and baying (side-by-side) capability
- Yapı: Tam modüler (komple vidalı) karkas sistem  
Structure: Full modular (complete screw) frame system

# Dahili Modüler Tip Panolar - Indoor Type Modular Panel

Ürün Kodu Product Code	Yükseklik Height (cm)	Genişlik Width (cm)	Derinlik Depth (cm)
GNS-IMP043	160	40	30
GNS-IMP044	160	40	40
GNS-IMP045	160	40	50
GNS-IMP046	160	40	60
GNS-IMP047	160	40	70
GNS-IMP048	160	40	80
GNS-IMP049	160	50	30
GNS-IMP050	160	50	40
GNS-IMP051	160	50	50
GNS-IMP052	160	50	60
GNS-IMP053	160	50	70
GNS-IMP054	160	50	80
GNS-IMP055	160	60	30
GNS-IMP056	160	60	40
GNS-IMP057	160	60	50
GNS-IMP058	160	60	60
GNS-IMP059	160	60	70
GNS-IMP060	160	60	80
GNS-IMP061	160	70	30
GNS-IMP062	160	70	40
GNS-IMP063	160	70	50
GNS-IMP064	160	70	60
GNS-IMP065	160	70	70
GNS-IMP066	160	70	80
GNS-IMP067	160	80	30
GNS-IMP068	160	80	40
GNS-IMP069	160	80	50
GNS-IMP070	160	80	60
GNS-IMP071	160	80	70
GNS-IMP072	160	80	80
GNS-IMP073	160	90	30
GNS-IMP074	160	90	40
GNS-IMP075	160	90	50
GNS-IMP076	160	90	60
GNS-IMP077	160	90	70
GNS-IMP078	160	90	80
GNS-IMP079	160	100	30
GNS-IMP080	160	100	40
GNS-IMP081	160	100	50
GNS-IMP082	160	100	60
GNS-IMP083	160	100	70
GNS-IMP084	160	100	80

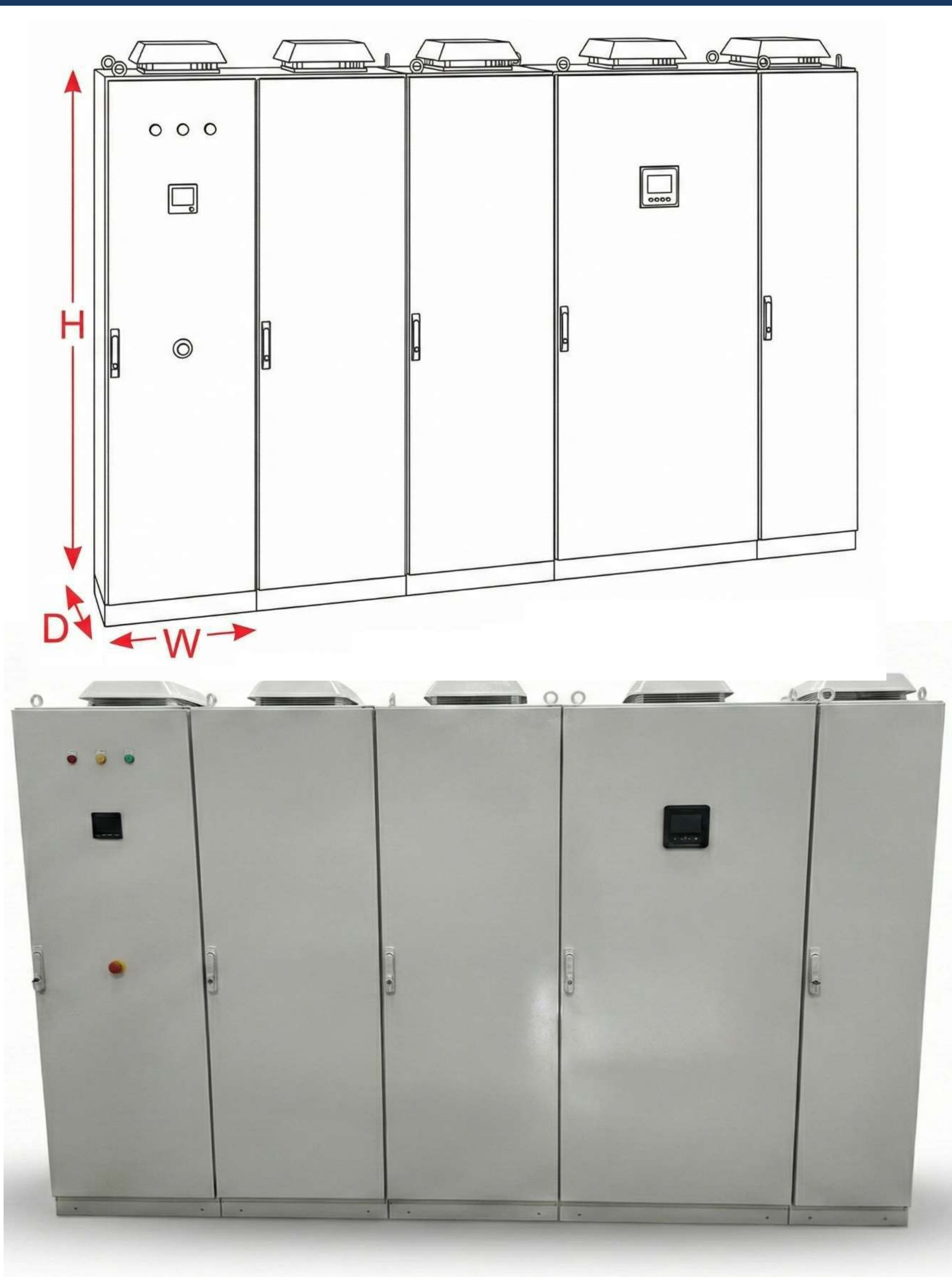


## GENEL ÖZELLİKLER / GENERAL FEATURES

- Gövde Malzemesi: Karkas ve Ön Kapı 1,5 mm / Yan ve Arka 1,2 mm  
Body Material: Frame&Front Door 1.5 mm / Side&Rear 1.2 mm
- Boya: RAL 7035 (Açık Gri) Elektrostatik Toz Boya  
Paint: RAL 7035 (Light Grey) Electrostatic powder coating
- Montaj Kaidesi: Derinliği ayarlanabilir, tam boy galvaniz sac  
Mounting Plate: Depth adjustable, full-height galvanized plate
- Sızdırmazlık: Dökme sıvı conta veya yapışkan conta sistemi  
Sealing: Polyurethane liquid gasket or adhesive gasket system
- Taşıma: 4 adet kaldırma halkası (Mapa) ve Baza grubu  
Transport: 4 pcs lifting eyebolts and Plinth group
- Kurulum: Zemine montaj ve yan yana birleştirilebilme imkanı  
Installation: Floor mounting and baying (side-by-side) capability
- Yapı: Tam modüler (komple vidalı) karkas sistem  
Structure: Full modular (complete screw) frame system

# Dahili Modüler Tip Panolar - Indoor Type Modular Panel

Ürün Kodu Product Code	Yükseklik Height (cm)	Genişlik Width (cm)	Derinlik Depth (cm)
GNS-IMP085	180	40	30
GNS-IMP086	180	40	40
GNS-IMP087	180	40	50
GNS-IMP088	180	40	60
GNS-IMP089	180	40	70
GNS-IMP090	180	40	80
GNS-IMP091	180	50	30
GNS-IMP092	180	50	40
GNS-IMP093	180	50	50
GNS-IMP094	180	50	60
GNS-IMP095	180	50	70
GNS-IMP096	180	50	80
GNS-IMP097	180	60	30
GNS-IMP098	180	60	40
GNS-IMP099	180	60	50
GNS-IMP100	180	60	60
GNS-IMP101	180	60	70
GNS-IMP102	180	60	80
GNS-IMP103	180	70	30
GNS-IMP104	180	70	40
GNS-IMP105	180	70	50
GNS-IMP106	180	70	60
GNS-IMP107	180	70	70
GNS-IMP108	180	70	80
GNS-IMP109	180	80	30
GNS-IMP110	180	80	40
GNS-IMP111	180	80	50
GNS-IMP112	180	80	60
GNS-IMP113	180	80	70
GNS-IMP114	180	80	80
GNS-IMP115	180	90	30
GNS-IMP116	180	90	40
GNS-IMP117	180	90	50
GNS-IMP118	180	90	60
GNS-IMP119	180	90	70
GNS-IMP120	180	90	80
GNS-IMP121	180	100	30
GNS-IMP122	180	100	40
GNS-IMP123	180	100	50
GNS-IMP124	180	100	60
GNS-IMP125	180	100	70
GNS-IMP126	180	100	80

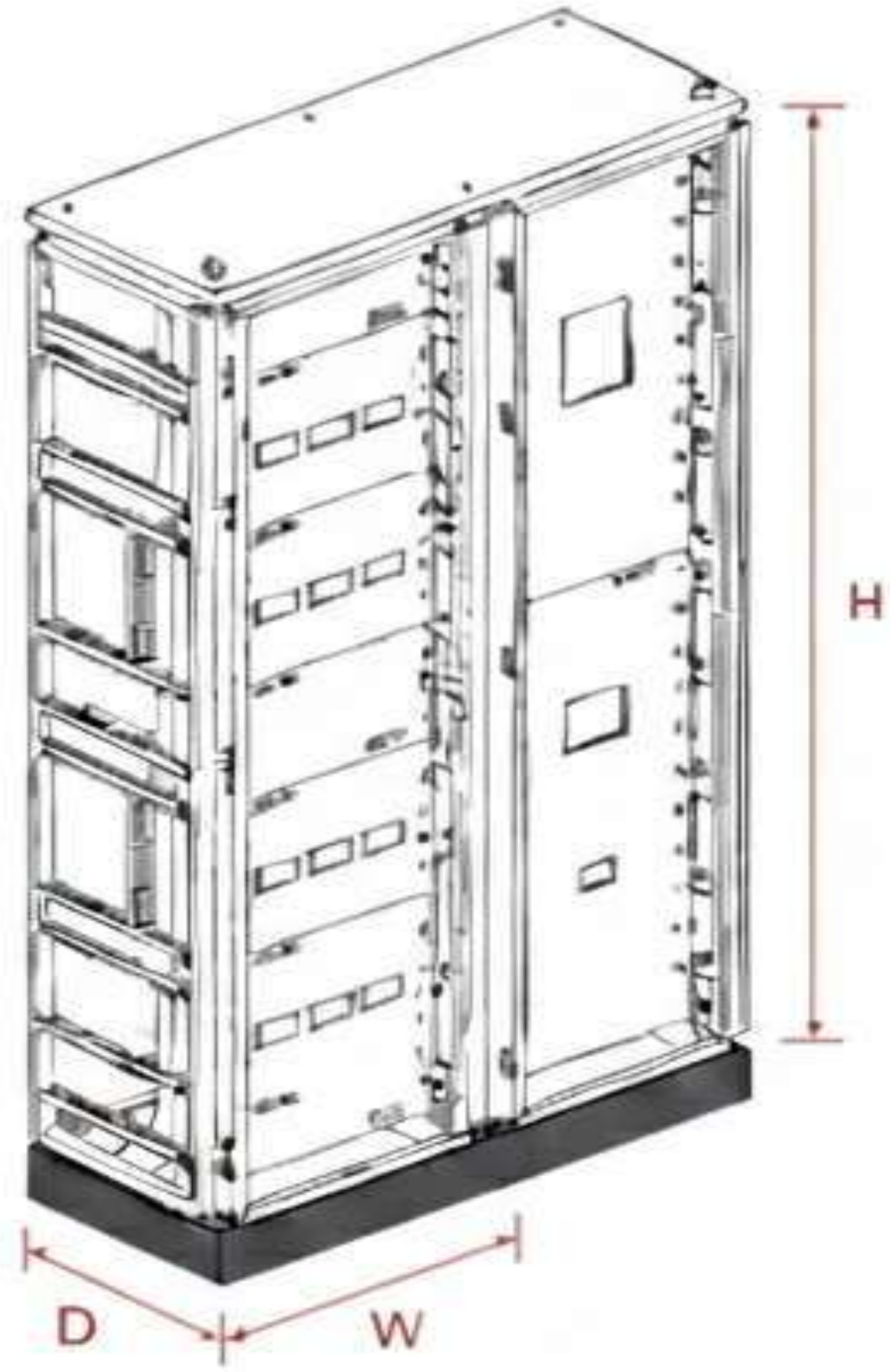


## GENEL ÖZELLİKLER / GENERAL FEATURES

- Gövde Malzemesi: Karkas ve Ön Kapı 1,5 mm / Yan ve Arka 1,2 mm  
Body Material: Frame&Front Door 1.5 mm / Side&Rear 1.2 mm
- Boya: RAL 7035 (Açık Gri) Elektrostatik Toz Boya  
Paint: RAL 7035 (Light Grey) Electrostatic powder coating
- Montaj Kaidesi: Derinliği ayarlanabilir, tam boy galvaniz sac  
Mounting Plate: Depth adjustable, full-height galvanized plate
- Sızdırmazlık: Dökme sıvı conta veya yapışkan conta sistemi  
Sealing: Polyurethane liquid gasket or adhesive gasket system
- Taşıma: 4 adet kaldırma halkası (Mapa) ve Baza grubu  
Transport: 4 pcs lifting eyebolts and Plinth group
- Kurulum: Zemine montaj ve yan yana birleştirilebilme imkanı  
Installation: Floor mounting and baying (side-by-side) capability
- Yapı: Tam modüler (komple vidalı) karkas sistem  
Structure: Full modular (complete screw) frame system

# Dahili Modüler Tip Panolar - Indoor Type Modular Panel

Ürün Kodu Product Code	Yükseklik Height (cm)	Genişlik Width (cm)	Derinlik Depth (cm)
GNS-IMP127	200	40	30
GNS-IMP128	200	40	40
GNS-IMP129	200	40	50
GNS-IMP130	200	40	60
GNS-IMP131	200	40	70
GNS-IMP132	200	40	80
GNS-IMP133	200	50	30
GNS-IMP134	200	50	40
GNS-IMP135	200	50	50
GNS-IMP136	200	50	60
GNS-IMP137	200	50	70
GNS-IMP138	200	50	80
GNS-IMP139	200	60	30
GNS-IMP140	200	60	40
GNS-IMP141	200	60	50
GNS-IMP142	200	60	60
GNS-IMP143	200	60	70
GNS-IMP144	200	60	80
GNS-IMP145	200	70	30
GNS-IMP146	200	70	40
GNS-IMP147	200	70	50
GNS-IMP148	200	70	60
GNS-IMP149	200	70	70
GNS-IMP150	200	70	80
GNS-IMP151	200	80	30
GNS-IMP152	200	80	40
GNS-IMP153	200	80	50
GNS-IMP154	200	80	60
GNS-IMP155	200	80	70
GNS-IMP156	200	80	80
GNS-IMP157	200	90	30
GNS-IMP158	200	90	40
GNS-IMP159	200	90	50
GNS-IMP160	200	90	60
GNS-IMP161	200	90	70
GNS-IMP162	200	90	80
GNS-IMP163	200	100	30
GNS-IMP164	200	100	40
GNS-IMP165	200	100	50
GNS-IMP166	200	100	60
GNS-IMP167	200	100	70
GNS-IMP168	200	100	80

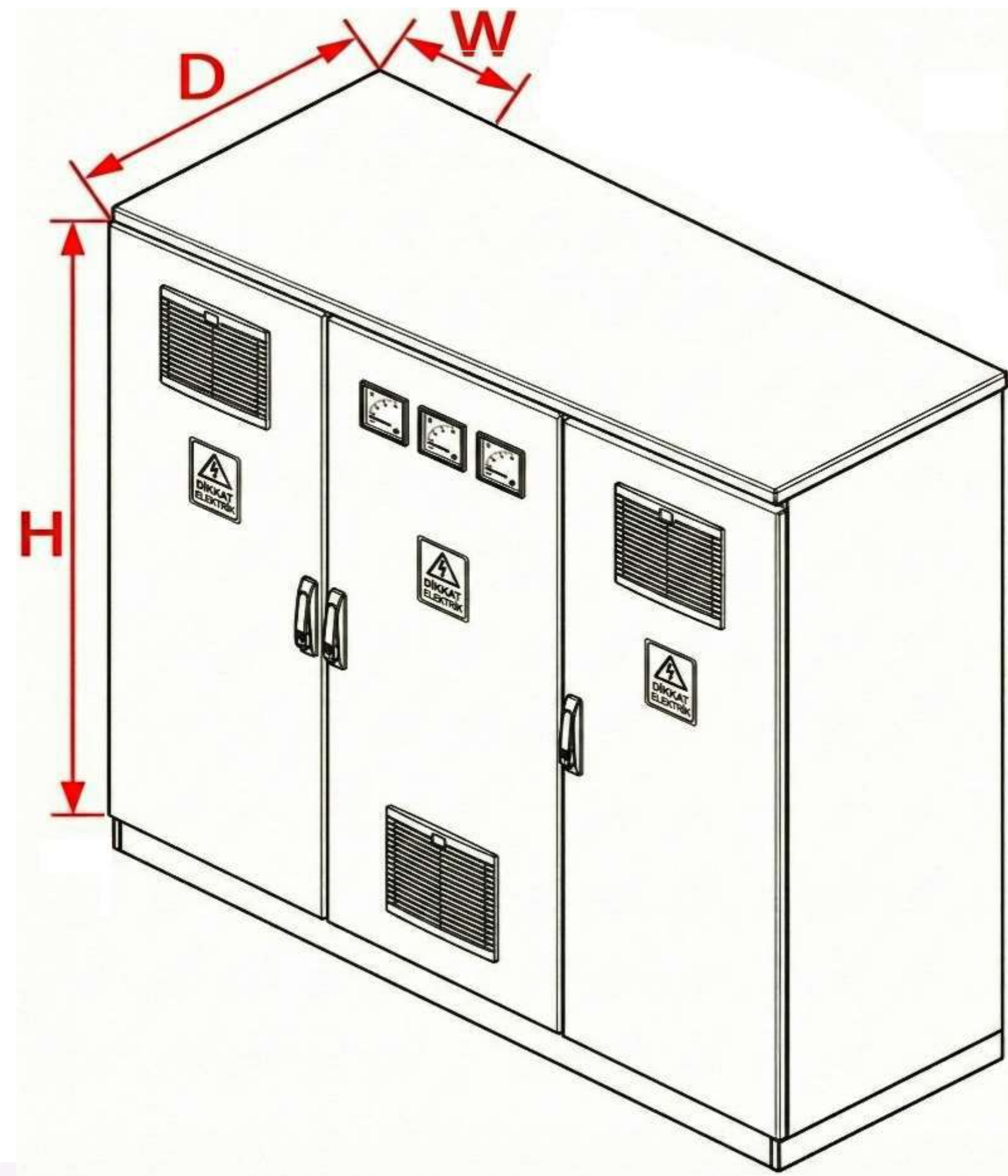


## GENEL ÖZELLİKLER / GENERAL FEATURES

- Gövde Malzemesi: Karkas ve Ön Kapı 1,5 mm / Yan ve Arka 1,2 mm  
Body Material: Frame&Front Door 1.5 mm / Side&Rear 1.2 mm
- Boya: RAL 7035 (Açık Gri) Elektrostatik Toz Boya  
Paint: RAL 7035 (Light Grey) Electrostatic powder coating
- Montaj Kaidesi: Derinliği ayarlanabilir, tam boy galvaniz sac  
Mounting Plate: Depth adjustable, full-height galvanized plate
- Sızdırmazlık: Dökme sıvı conta veya yapışkan conta sistemi  
Sealing: Polyurethane liquid gasket or adhesive gasket system
- Taşıma: 4 adet kaldırma halkası (Mapa) ve Baza grubu  
Transport: 4 pcs lifting eyebolts and Plinth group
- Kurulum: Zemine montaj ve yan yana birleştirilebilme imkanı  
Installation: Floor mounting and baying (side-by-side) capability
- Yapı: Tam modüler (komple vidalı) karkas sistem  
Structure: Full modular (complete screw) frame system

# Dahili Modüler Tip Panolar - Indoor Type Modular Panel

Ürün Kodu Product Code	Yükseklik Height (cm)	Genişlik Width (cm)	Derinlik Depth (cm)
GNS-IMP169	220	40	30
GNS-IMP170	220	40	40
GNS-IMP171	220	40	50
GNS-IMP172	220	40	60
GNS-IMP173	220	40	70
GNS-IMP174	220	40	80
GNS-IMP175	220	50	30
GNS-IMP176	220	50	40
GNS-IMP177	220	50	50
GNS-IMP178	220	50	60
GNS-IMP179	220	50	70
GNS-IMP180	220	50	80
GNS-IMP181	220	60	30
GNS-IMP182	220	60	40
GNS-IMP183	220	60	50
GNS-IMP184	220	60	60
GNS-IMP185	220	60	70
GNS-IMP186	220	60	80
GNS-IMP187	220	70	30
GNS-IMP188	220	70	40
GNS-IMP189	220	70	50
GNS-IMP190	220	70	60
GNS-IMP191	220	70	70
GNS-IMP192	220	70	80
GNS-IMP193	220	80	30
GNS-IMP194	220	80	40
GNS-IMP195	220	80	50
GNS-IMP196	220	80	60
GNS-IMP197	220	80	70
GNS-IMP198	220	80	80
GNS-IMP199	220	90	30
GNS-IMP200	220	90	40
GNS-IMP201	220	90	50
GNS-IMP202	220	90	60
GNS-IMP203	220	90	70
GNS-IMP204	220	90	80
GNS-IMP205	220	100	30
GNS-IMP206	220	100	40
GNS-IMP207	220	100	50
GNS-IMP208	220	100	60
GNS-IMP209	220	100	70
GNS-IMP210	220	100	80

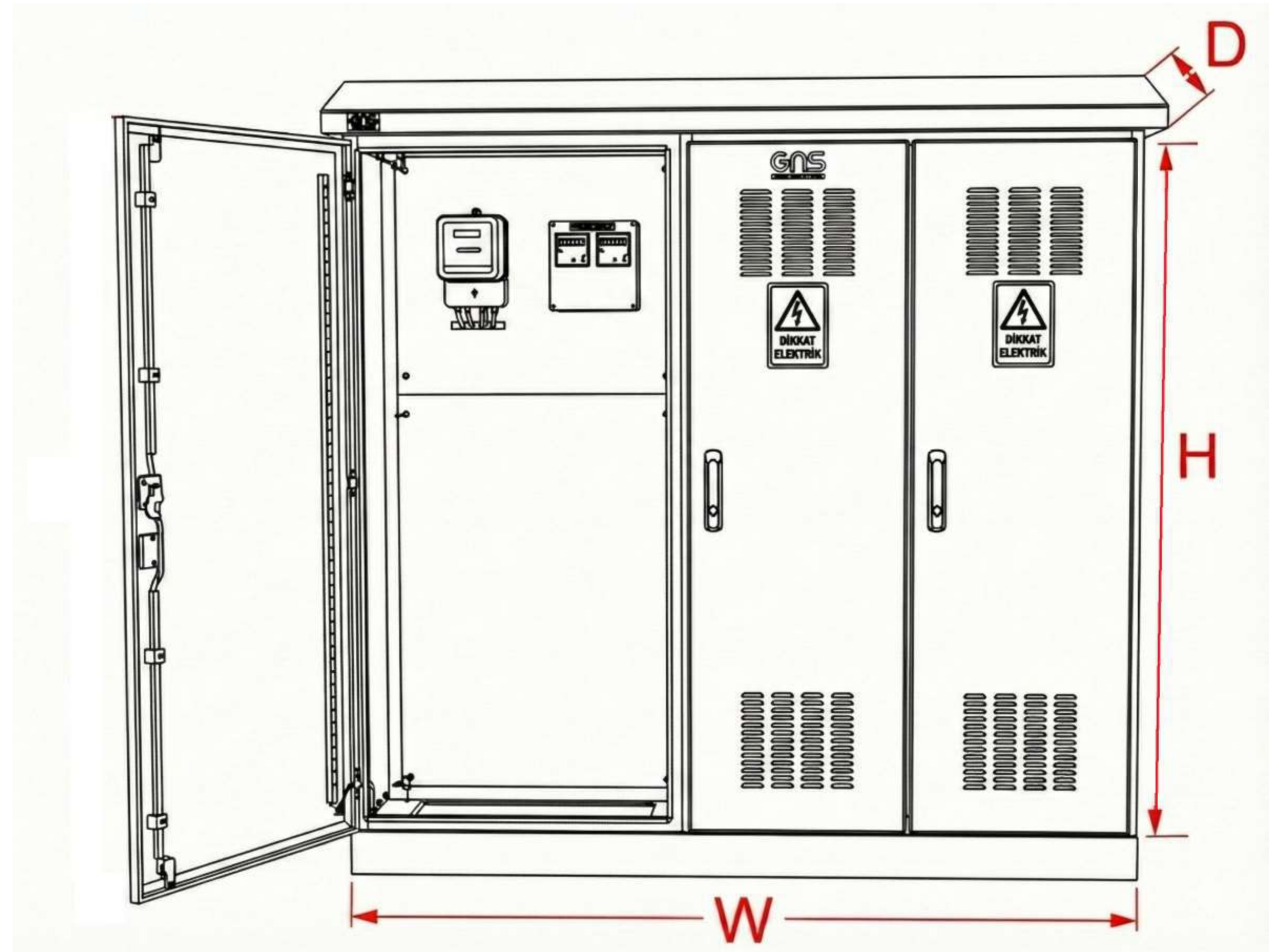


## GENEL ÖZELLİKLER / GENERAL FEATURES

- Gövde Malzemesi: Karkas ve Ön Kapı 1,5 mm / Yan ve Arka 1,2 mm  
Body Material: Frame&Front Door 1.5 mm / Side&Rear 1.2 mm
- Boya: RAL 7035 (Açık Gri) Elektrostatik Toz Boya  
Paint: RAL 7035 (Light Grey) Electrostatic powder coating
- Montaj Kaidesi: Derinliği ayarlanabilir, tam boy galvaniz sac  
Mounting Plate: Depth adjustable, full-height galvanized plate
- Sızdırmazlık: Dökme sıvı conta veya yapışkan conta sistemi  
Sealing: Polyurethane liquid gasket or adhesive gasket system
- Taşıma: 4 adet kaldırma halkası (Mapa) ve Baza grubu  
Transport: 4 pcs lifting eyebolts and Plinth group
- Kurulum: Zemine montaj ve yan yana birleştirilebilme imkanı  
Installation: Floor mounting and baying (side-by-side) capability
- Yapı: Tam modüler (komple vidalı) karkas sistem  
Structure: Full modular (complete screw) frame system

# Harici Modüler Tip Panolar - Outdoor Type Modular Panel

Ürün Kodu Product Code	Yükseklik Height (cm)	Genişlik Width (cm)	Derinlik Depth (cm)
GNS-OMP001	160	40	30
GNS-OMP002	160	40	40
GNS-OMP003	160	40	50
GNS-OMP004	160	40	60
GNS-OMP005	160	40	70
GNS-OMP006	160	40	80
GNS-OMP007	160	50	30
GNS-OMP008	160	50	40
GNS-OMP009	160	50	50
GNS-OMP010	160	50	60
GNS-OMP011	160	50	70
GNS-OMP012	160	50	80
GNS-OMP013	160	60	30
GNS-OMP014	160	60	40
GNS-OMP015	160	60	50
GNS-OMP016	160	60	60
GNS-OMP017	160	60	70
GNS-OMP018	160	60	80
GNS-OMP019	160	70	30
GNS-OMP020	160	70	40
GNS-OMP021	160	70	50
GNS-OMP022	160	70	60
GNS-OMP023	160	70	70
GNS-OMP024	160	70	80
GNS-OMP025	160	80	30
GNS-OMP026	160	80	40
GNS-OMP027	160	80	50
GNS-OMP028	160	80	60
GNS-OMP029	160	80	70
GNS-OMP030	160	80	80
GNS-OMP031	160	90	30
GNS-OMP032	160	90	40
GNS-OMP033	160	90	50
GNS-OMP034	160	90	60
GNS-OMP035	160	90	70
GNS-OMP036	160	90	80
GNS-OMP037	160	100	30
GNS-OMP038	160	100	40
GNS-OMP039	160	100	50
GNS-OMP040	160	100	60
GNS-OMP041	160	100	70
GNS-OMP042	160	100	80

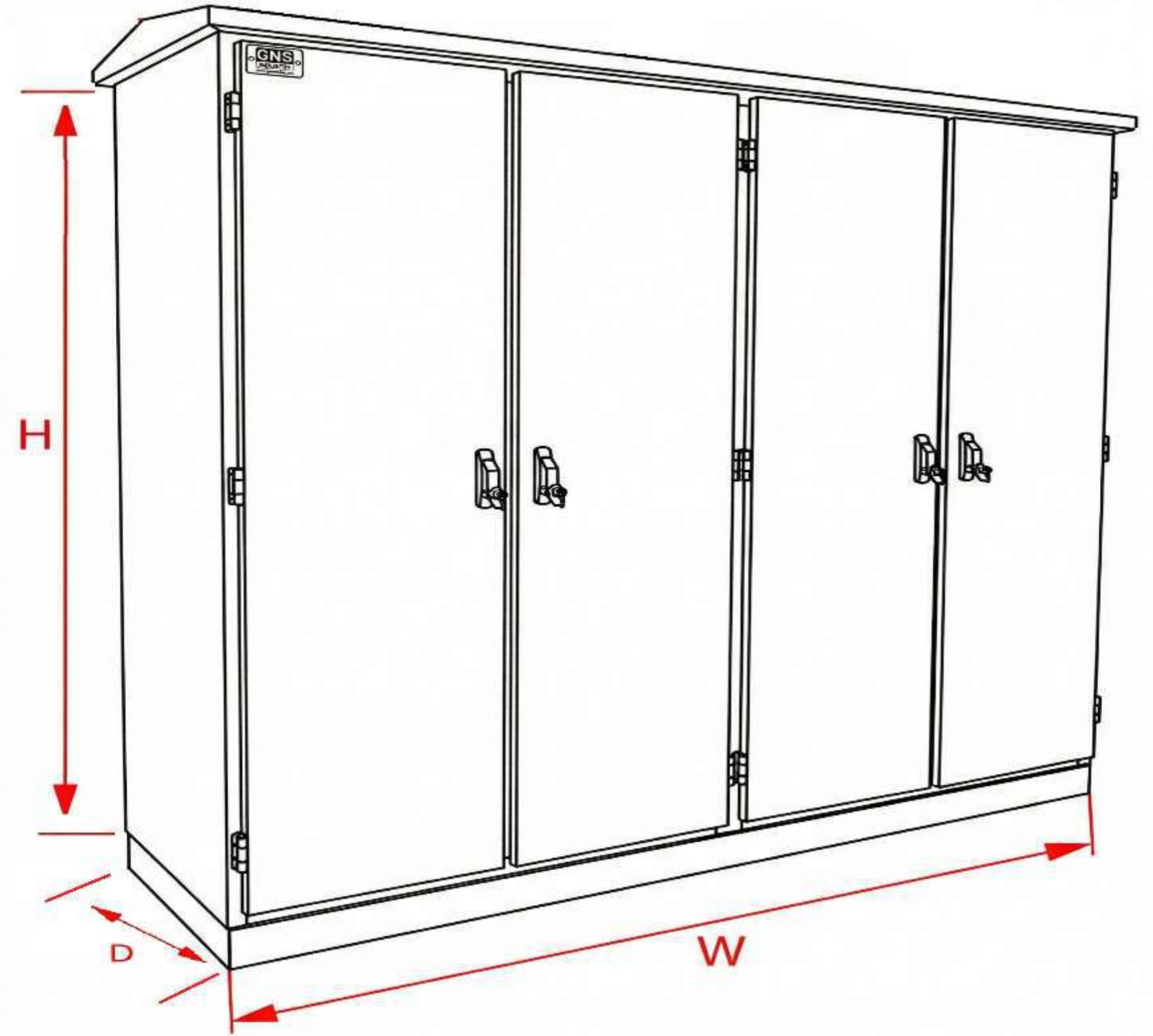


## GENEL ÖZELLİKLER / GENERAL FEATURES

- Gövde Malzemesi: Karkas ve Ön Kapı 1,5 mm / Yan ve Arka 1,2 mm  
Body Material: Frame&Front Door 1.5 mm / Side&Rear 1.2 mm
- Boya: RAL 7035 (Açık Gri) Elektrostatik Toz Boya  
Paint: RAL 7035 (Light Grey) Electrostatic powder coating
- Montaj Kaidesi: Derinliği ayarlanabilir, tam boy galvaniz sac  
Mounting Plate: Depth adjustable, full-height galvanized plate
- Sızdırmazlık: Dökme sıvı conta sistemi (IP54)  
Sealing: Polyurethane liquid gasket system - IP54
- Taşıma: 4 adet kaldırma halkası (Mapa) ve Baza grubu  
Transport: 4 pcs lifting eyebolts and Plinth group
- Kurulum: Zemine montaj ve yan yana birleştirilebilme imkanı  
Installation: Floor mounting and baying (side-by-side) capability
- Yapı: Tam modüler (komple vidalı) karkas sistem  
Structure: Full modular (complete screw) frame system
- Koruma: Harici tip yağmur koruma şapkası (Düz veya Hava Kanallı)  
Protection: Outdoor type rain canopy (Plain or with air channel)

# Harici Modüler Tip Panolar - Outdoor Type Modular Panel

Ürün Kodu Product Code	Yükseklik Height (cm)	Genişlik Width (cm)	Derinlik Depth (cm)
GNS-OMP043	180	40	30
GNS-OMP044	180	40	40
GNS-OMP045	180	40	50
GNS-OMP046	180	40	60
GNS-OMP047	180	40	70
GNS-OMP048	180	40	80
GNS-OMP049	180	50	30
GNS-OMP050	180	50	40
GNS-OMP051	180	50	50
GNS-OMP052	180	50	60
GNS-OMP053	180	50	70
GNS-OMP054	180	50	80
GNS-OMP055	180	60	30
GNS-OMP056	180	60	40
GNS-OMP057	180	60	50
GNS-OMP058	180	60	60
GNS-OMP059	180	60	70
GNS-OMP060	180	60	80
GNS-OMP061	180	70	30
GNS-OMP062	180	70	40
GNS-OMP063	180	70	50
GNS-OMP064	180	70	60
GNS-OMP065	180	70	70
GNS-OMP066	180	70	80
GNS-OMP067	180	80	30
GNS-OMP068	180	80	40
GNS-OMP069	180	80	50
GNS-OMP070	180	80	60
GNS-OMP071	180	80	70
GNS-OMP072	180	80	80
GNS-OMP073	180	90	30
GNS-OMP074	180	90	40
GNS-OMP075	180	90	50
GNS-OMP076	180	90	60
GNS-OMP077	180	90	70
GNS-OMP078	180	90	80
GNS-OMP079	180	100	30
GNS-OMP080	180	100	40
GNS-OMP081	180	100	50
GNS-OMP082	180	100	60
GNS-OMP083	180	100	70
GNS-OMP084	180	100	80

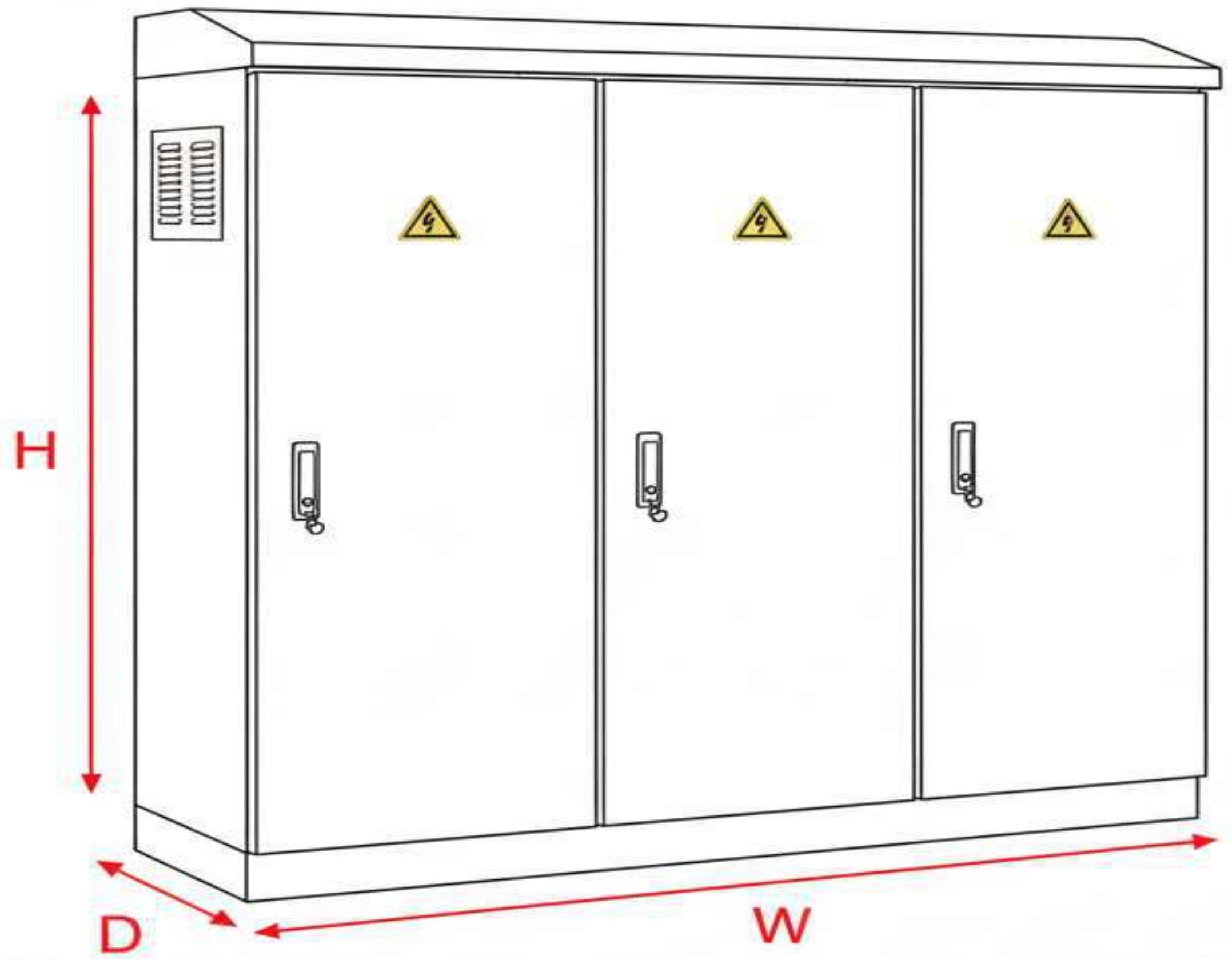


## GENEL ÖZELLİKLER / GENERAL FEATURES

- Gövde Malzemesi: Karkas ve Ön Kapı 1,5 mm / Yan ve Arka 1,2 mm  
Body Material: Frame&Front Door 1.5 mm / Side&Rear 1.2 mm
- Boya: RAL 7035 (Açık Gri) Elektrostatik Toz Boya  
Paint: RAL 7035 (Light Grey) Electrostatic powder coating
- Montaj Kaidesi: Derinliği ayarlanabilir, tam boy galvaniz sac  
Mounting Plate: Depth adjustable, full-height galvanized plate
- Sızdırmazlık: Dökme sıvı conta sistemi (IP54)  
Sealing: Polyurethane liquid gasket system - IP54
- Taşıma: 4 adet kaldırma halkası (Mapa) ve Baza grubu  
Transport: 4 pcs lifting eyebolts and Plinth group
- Kurulum: Zemine montaj ve yan yana birleştirilebilme imkanı  
Installation: Floor mounting and baying (side-by-side) capability
- Yapı: Tam modüler (komple vidalı) karkas sistem  
Structure: Full modular complete screw) frame system
- Koruma: Harici tip yağmur koruma şapkası (Düz veya Hava Kanallı)  
Protection: Outdoor type rain canopy (Plain or with air channel)

# Harici Modüler Tip Panolar - Outdoor Type Modular Panel

Ürün Kodu Product Code	Yükseklik Height (cm)	Genişlik Width (cm)	Derinlik Depth (cm)
GNS-OMP085	200	40	30
GNS-OMP086	200	40	40
GNS-OMP087	200	40	50
GNS-OMP088	200	40	60
GNS-OMP089	200	40	70
GNS-OMP090	200	40	80
GNS-OMP091	200	50	30
GNS-OMP092	200	50	40
GNS-OMP093	200	50	50
GNS-OMP094	200	50	60
GNS-OMP095	200	50	70
GNS-OMP096	200	50	80
GNS-OMP097	200	60	30
GNS-OMP098	200	60	40
GNS-OMP099	200	60	50
GNS-OMP100	200	60	60
GNS-OMP101	200	60	70
GNS-OMP102	200	60	80
GNS-OMP103	200	70	30
GNS-OMP104	200	70	40
GNS-OMP105	200	70	50
GNS-OMP106	200	70	60
GNS-OMP107	200	70	70
GNS-OMP108	200	70	80
GNS-OMP109	200	80	30
GNS-OMP110	200	80	40
GNS-OMP111	200	80	50
GNS-OMP112	200	80	60
GNS-OMP113	200	80	70
GNS-OMP114	200	80	80
GNS-OMP115	200	90	30
GNS-OMP116	200	90	40
GNS-OMP117	200	90	50
GNS-OMP118	200	90	60
GNS-OMP119	200	90	70
GNS-OMP120	200	90	80
GNS-OMP121	200	100	30
GNS-OMP122	200	100	40
GNS-OMP123	200	100	50
GNS-OMP124	200	100	60
GNS-OMP125	200	100	70
GNS-OMP126	200	100	80

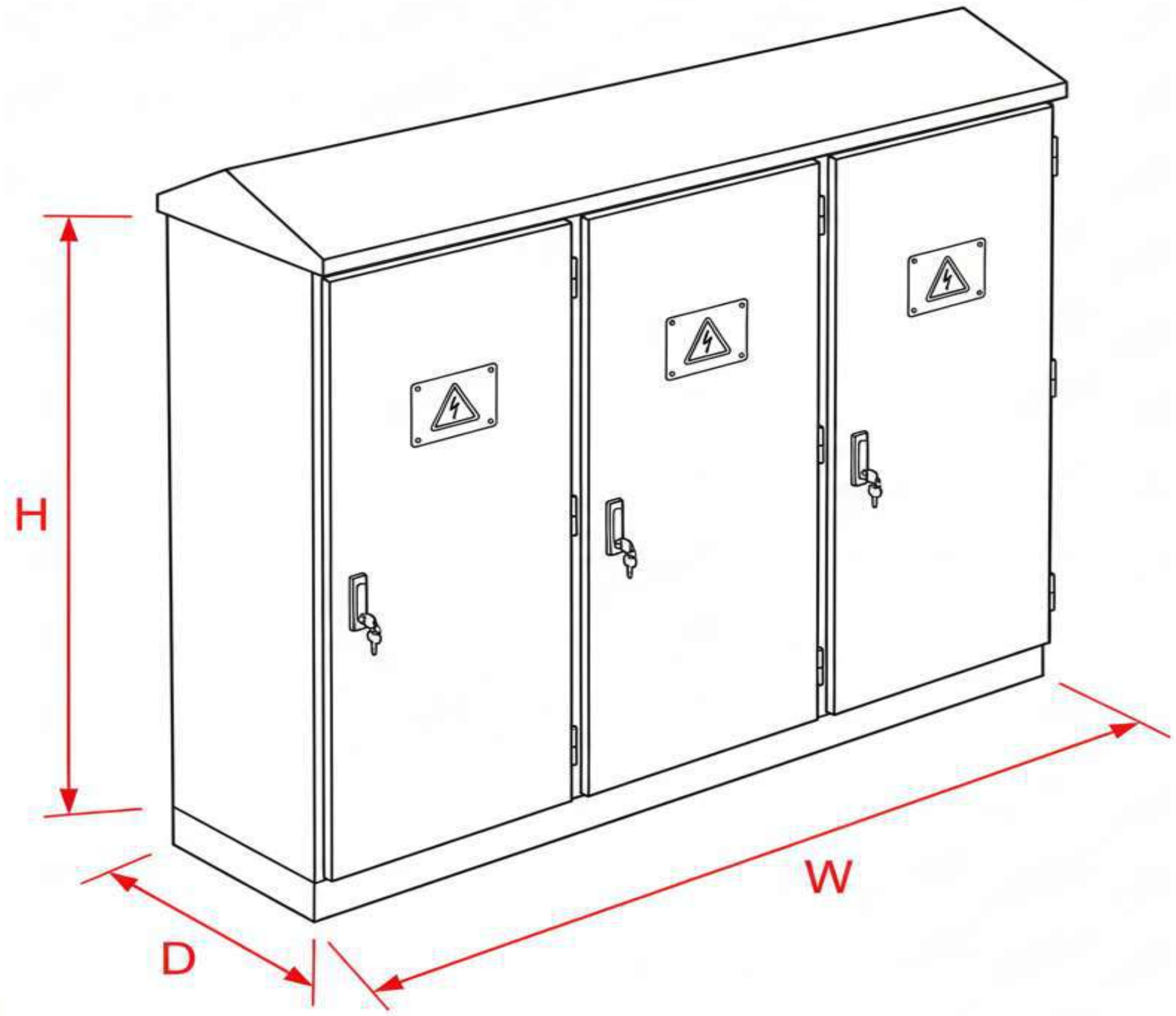


## GENEL ÖZELLİKLER / GENERAL FEATURES

- Gövde Malzemesi: Karkas ve Ön Kapı 1,5 mm / Yan ve Arka 1,2 mm  
Body Material: Frame&Front Door 1.5 mm / Side&Rear 1.2 mm
- Boya: RAL 7035 (Açık Gri) Elektrostatik Toz Boya  
Paint: RAL 7035 (Light Grey) Electrostatic powder coating
- Montaj Kaidesi: Derinliği ayarlanabilir, tam boy galvaniz sac  
Mounting Plate: Depth adjustable, full-height galvanized plate
- Sızdırmazlık: Dökme sıvı conta sistemi (IP54)  
Sealing: Polyurethane liquid gasket system - IP54
- Taşıma: 4 adet kaldırma halkası (Mapa) ve Baza grubu  
Transport: 4 pcs lifting eyebolts and Plinth group
- Kurulum: Zemine montaj ve yan yana birleştirilebilme imkanı  
Installation: Floor mounting and baying (side-by-side) capability
- Yapı: Tam modüler (komple vidalı) karkas sistem  
Structure: Full modular (complete screw) frame system
- Koruma: Harici tip yağmur koruma şapkası (Düz veya Hava Kanallı)  
Protection: Outdoor type rain canopy (Plain or with air channel)

# Harici Modüler Tip Panolar - Outdoor Type Modular Panel

Ürün Kodu Product Code	Yükseklik Height (cm)	Genişlik Width (cm)	Derinlik Depth (cm)
GNS-OMP127	220	40	30
GNS-OMP128	220	40	40
GNS-OMP129	220	40	50
GNS-OMP130	220	40	60
GNS-OMP131	220	40	70
GNS-OMP132	220	40	80
GNS-OMP133	220	50	30
GNS-OMP134	220	50	40
GNS-OMP135	220	50	50
GNS-OMP136	220	50	60
GNS-OMP137	220	50	70
GNS-OMP138	220	50	80
GNS-OMP139	220	60	30
GNS-OMP140	220	60	40
GNS-OMP141	220	60	50
GNS-OMP142	220	60	60
GNS-OMP143	220	60	70
GNS-OMP144	220	60	80
GNS-OMP145	220	70	30
GNS-OMP146	220	70	40
GNS-OMP147	220	70	50
GNS-OMP148	220	70	60
GNS-OMP149	220	70	70
GNS-OMP150	220	70	80
GNS-OMP151	220	80	30
GNS-OMP152	220	80	40
GNS-OMP153	220	80	50
GNS-OMP154	220	80	60
GNS-OMP155	220	80	70
GNS-OMP156	220	80	80
GNS-OMP157	220	90	30
GNS-OMP158	220	90	40
GNS-OMP159	220	90	50
GNS-OMP160	220	90	60
GNS-OMP161	220	90	70
GNS-OMP162	220	90	80
GNS-OMP163	220	100	30
GNS-OMP164	220	100	40
GNS-OMP165	220	100	50
GNS-OMP166	220	100	60
GNS-OMP167	220	100	70
GNS-OMP168	220	100	80



## GENEL ÖZELLİKLER / GENERAL FEATURES

- **Gövde Malzemesi:** Karkas ve Ön Kapı 1,5 mm / Yan ve Arka 1,2 mm  
**Body Material:** Frame&Front Door 1.5 mm / Side&Rear 1.2 mm
- **Boya:** RAL 7035 (Açık Gri) Elektrostatik Toz Boya  
**Paint:** RAL 7035 (Light Grey) Electrostatic powder coating
- **Montaj Kaidesi:** Derinliği ayarlanabilir, tam boy galvaniz sac  
**Mounting Plate:** Depth adjustable, full-height galvanized plate
- **Sızdırmazlık:** Dökme sıvı conta sistemi (IP54)  
**Sealing:** Polyurethane liquid gasket system - IP54
- **Taşıma:** 4 adet kaldırma halkası (Mapa) ve Baza grubu  
**Transport:** 4 pcs lifting eyebolts and Plinth group
- **Kurulum:** Zemine montaj ve yan yana birleştirilebilme imkanı  
**Installation:** Floor mounting and baying (side-by-side) capability
- **Yapı:** Tam modüler (komple vidalı) karkas sistem  
**Structure:** Full modular (complete screw) frame system
- **Koruma:** Harici tip yağmur koruma şapkası (Düz veya Hava Kanallı)  
**Protection:** Outdoor type rain canopy (Plain or with air channel)

# Piyano Panolar - Operating Console Panels

Ürün Kodu Product Code	Yükseklik Height (cm)	Genişlik Width (cm)	Derinlik Depth (cm)
GNS-OCP01	140	40	40
GNS-OCP02	140	60	40
GNS-OCP03	140	80	40
GNS-OCP04	140	100	40

## GENEL ÖZELLİKLER / GENERAL FEATURES

- Gövde Malzemesi: Karkas ve Ön Kapaklar 1,5 mm Pregalvaniz Sac  
Body Material: Frame & Front Covers 1.5 mm Pregalvanized sheet
- Boya: RAL 7035 (Açık Gri) Elektrostatik Toz Boya  
Paint: RAL 7035 (Light Grey) Electrostatic powder coating
- Montaj Kaidesi: Derinliği ayarlanabilir, tam boy galvaniz sac  
Mounting Plate: Depth adjustable, full-height galvanized plate
- Kapak Yapısı: Menteşeli (amortisörlü) veya vidalı kapak sistemi  
Lid Structure: Hinged (with damper) or screw cover system
- Sızdırmazlık: Dökme sıvı conta sistemi (IP54)  
Sealing: Polyurethane liquid gasket system - IP54
- Kurulum: Zemine montaj ve yan yana birleştirilebilme imkanı  
Installation: Floor mounting and baying (side-by-side) capability



- Taban: Standart baza grubu  
Base: Standard Plinth group
- Tasarım: Operatör kullanımına uygun ergonomik konsol yapısı  
Design: Ergonomic console structure suitable for operator use

# Pult Panolar - Operating Desk Panels

Ürün Kodu Product Code	Yükseklik Height (cm)	Genişlik Width (cm)	Derinlik Depth (cm)
GNS-ODP01	100	40	40
GNS-ODP02	100	60	40
GNS-ODP03	100	80	40
GNS-ODP04	100	100	40

## GENEL ÖZELLİKLER / GENERAL FEATURES

- Gövde Malzemesi: Karkas ve Ön Kapaklar 1,5 mm Pregalvaniz Sac  
Body Material: Frame & Front Covers 1.5 mm Pregalvanized sheet
- Boya: RAL 7035 (Açık Gri) Elektrostatik Toz Boya  
Paint: RAL 7035 (Light Grey) Electrostatic powder coating
- Montaj Kaidesi: Derinliği ayarlanabilir, tam boy veya galvaniz sac  
Mounting Plate: Depth adjustable, full-height or partial galvanized plate
- Kapak Yapısı: Menteşeli (amortisörlü) veya vidalı kapak sistemi  
Lid Structure: Hinged (with damper) or screw cover system
- Sızdırmazlık: Dökme sıvı conta veya yapışkan conta sistemi (IP54)  
Sealing: Polyurethane liquid gasket or adhesive gasket system - IP54
- Kurulum: Zemine montaj ve yan yana birleştirilebilme imkanı  
Installation: Floor mounting and baying (side-by-side) capability
- Tasarım: Operatör kullanımına uygun ergonomik konsol yapısı  
Design: Ergonomic console structure suitable for operator use



- Taban: Standart baza grubu  
Base: Standard Plinth group

# Dikili Tip Sayaç Panoları - Free Standing Metering Panels



Ürün Kodu Product Code	Yükseklik Height (cm)	Genişlik Width (cm)	Derinlik Depth (cm)	Sayaç Adedi Qty. Of Meters (ea.)
GNS-FMP01	200	120	35	16
GNS-FMP02	200	160	35	24
GNS-FMP03	200	200	35	32
GNS-FMP04	200	220	35	40

## GENEL ÖZELLİKLER / GENERAL FEATURES

- Yapı: Tam modüler (komple vidalı) sistem  
Structure: Full modular (complete screw) system
- Gövde Malzemesi: Karkas ve Ön Kapaklar 1,5 mm / Yan ve Arka 1,2 mm  
Body Material: Frame & Front covers 1.5 mm / Side & Rear 1.2 mm
- Boya: RAL 7035 (Açık Gri) Elektrostatik Toz Boya  
Paint: RAL 7035 (Light Grey) Electrostatic powder coating
- Sayaç Kapasitesi: 16 ile 40 adet arası trifaze sayaç kapasitesi  
Meter Capacity: 3-Phase meter capacity between 16 to 40 units
- Sızdırmazlık: Dökme sıvı conta veya yapışkan conta (IP54)  
Sealing: Polyurethane liquid gasket or adhesive gasket - IP54
- Montaj: Zemine montaj (Dikili Tip)  
Installation: Floor mounting (Free Standing)
- Gözetleme: Sayaç okuma pencere kapak sistemi  
Monitoring: Door system with meter reading windows

# Direk Tip Saha Panoları - Pole Mounted Field Enclosures



## GENEL ÖZELLİKLER / GENERAL FEATURES

- Yapı: Dış ortam şartlarına dayanıklı, monoblok gövde yapısı  
Structure: Weather-resistant, monoblock body structure
- Gövde Malzemesi: 1,5 mm Galvaniz Sac (Paslanmaya karşı dirençli)  
Body Material: 1.5 mm Galvanized Steel (Corrosion resistant)
- Boya: RAL 7035 (Açık Gri) Elektrostatik Toz Boya  
Paint: RAL 7035 (Light Grey) Electrostatic powder coating
- Kullanım Alanı: Güvenlik kamera sistemleri, MOBESE, fiber dağıtım ve enerji yönetimi  
Application: Security camera systems, CCTV, fiber distribution and power management
- Sızdırmazlık: Dökme sıvı conta sistemi  
Sealing: Polyurethane liquid gasket system
- Koruma: Harici tip yağmur koruma şapkası  
Protection: Outdoor type rain canopy
- Montaj: Direk tipi (kelepçeli) veya duvar montajına uygun  
Monitoring: Suitable for pole mounting (with clamps) or wall mounting

Ürün Kodu Product Code	Yükseklik Height (cm)	Genişlik Width (cm)	Derinlik Depth (cm)
GNS-PME01	50	40	20
GNS-PME02	50	44,5	22,5
GNS-PME03	60	50	25

## Trifaze Sayaç Panoları(Duvar Tipi) - Three-Phase Metering Panels(Wall Mounted)



### GENEL ÖZELLİKLER / GENERAL FEATURES

- Gövde Malzemesi: 1 mm ile 2 mm arası DKP veya Pregalvaniz Sac  
Body Material: 1 mm to 2 mm DKP or Pregalvanized sheet
- Boya: RAL 7035 (Açık Gri) Elektrostatik Toz Boya  
Paint: RAL 7035 (Light Grey) Electrostatic powder coating
- Montaj Kaidesi: 1,2 mm veya 1,5 mm Pregalvaniz sac  
Mounting Plate: 1.2 mm or 1.5 mm Galvanized plate
- Kapak Yapısı: Alt ve üst sökülebilir vidalı kapak sistemi  
Lid Structure: Upper and lower removable screw cover system
- Sızdırmazlık: Dökme sıvı conta veya yapışkan conta  
Sealing: Polyurethane liquid gasket or adhesive gasket
- Sayaç Kapasitesi: 4 ile 12 adet arası trifaze sayaç montajına uygun  
Meter Capacity: Suitable for mounting 4 to 12 three-phase meters
- Kurulum: Duvara kolay montaj imkanı  
Installation: Easy wall mounting capability

Ürün Kodu Product Code	Yükseklik Height (cm)	Genişlik Width (cm)	Derinlik Depth (cm)	Sayaç Adedi Qa. Of Meters (ea.)
GNS-TMP01	100	60	40	4
GNS-TMP02	100	100	40	8
GNS-TMP03	150	100	40	12

## Monofaze Sayaç Panoları(Duvar Tipi) - Single-Phase Metering Panels(Wall Mounted)



### GENEL ÖZELLİKLER / GENERAL FEATURES

- Gövde Malzemesi: 1 mm ile 2 mm arası DKP veya Pregalvaniz Sac  
Body Material: 1 mm to 2 mm DKP or Pregalvanized sheet
- Boya: RAL 7035 (Açık Gri) Elektrostatik Toz Boya  
Paint: RAL 7035 (Light Grey) Electrostatic powder coating
- Montaj Kaidesi: 1,2 mm veya 1,5 mm Pregalvaniz sac  
Mounting Plate: 1.2 mm or 1.5 mm Galvanized plate
- Kapak Yapısı: Alt ve üst sökülebilir vidalı kapak sistemi  
Lid Structure: Upper and lower removable screw cover system
- Sızdırmazlık: Dökme sıvı conta veya yapışkan conta  
Sealing: Polyurethane liquid gasket or adhesive gasket
- Sayaç Kapasitesi: 4 ile 12 adet arası monofaze sayaç montajına uygun  
Meter Capacity: Suitable for mounting 4 to 12 single-phase meters
- Kurulum: Duvara kolay montaj imkanı  
Installation: Easy wall mounting capability

Ürün Kodu Product Code	Yükseklik Height (cm)	Genişlik Width (cm)	Derinlik Depth (cm)	Sayaç Adedi Qa. Of Meters (ea.)
GNS-SMP01	80	50	20	4
GNS-SMP02	80	80	20	8
GNS-SMP03	120	80	20	12

# Telekom Tip Kontrol Panoları - Telecom Type Control Panels



## GENEL ÖZELLİKLER / GENERAL FEATURES

- Gövde Malzemesi: 1 mm ile 2 mm arası DKP veya Pregalvaniz Sac  
Body Material: 1 mm to 2 mm DKP or Pregalvanized sheet
- Boya: RAL 7035 (Açık Gri) Elektrostatik Toz Boya  
Paint: RAL 7035 (Light Grey) Electrostatic powder coating
- Kullanım Alanı: Telekom, Jeneratör ve Sayaç dağıtımına uygun  
Application: Suitable for Telecom, Generator and Metering distribution
- Montaj Kaidesi: 1,2 mm veya 1,5 mm Pregalvaniz sac  
Mounting Plate: 1.2 mm or 1.5 mm Galvanized plate
- Sızdırmazlık: Dökme sıvı conta veya yapışkan conta (IP54)  
Sealing: Polyurethane liquid gasket or adhesive gasket - IP54
- Koruma: Harici tip yağmur koruma şapkası  
Protection: Outdoor type rain canopy

- Kapak Yapısı: İçi açılır kapak veya perde sacı uygulaması  
Lid Structure: Internal pop-up lid or curtain plate application

Ürün Kodu Product Code	Yükseklik Height (cm)	Genişlik Width (cm)	Derinlik Depth (cm)	Açıklama Description
GNS-TCP01	65	60	40	Harici Sayaç Panosu/Outdoor Type Metering Panel
GNS-TCP02	55	100	40	Jeneratör Panosu/Generator Panel
GNS-TCP03	85	100	40	Dağ.Ölçü Panosu/Dist. Metering Panel

# Şantiye Tip Priz Panoları - Worksite Power Outlet Panels



## GENEL ÖZELLİKLER / GENERAL FEATURES

- Gövde Malzemesi: 1 mm ile 2 mm arası DKP veya Pregalvaniz Sac  
Body Material: 1 mm to 2 mm DKP or Pregalvanized sheet
- Boya: RAL 7035 (Açık Gri) Elektrostatik Toz Boya  
Paint: RAL 7035 (Light Grey) Electrostatic powder coating
- Ayak Yapısı: Zeminden 50 cm yüksekliğe sahip sabit ayaklı yapı  
Leg Structure: Fixed leg structure with 50 cm height from the ground
- Donanım: Endüstriyel tip priz montajına uygun ön yüzey  
Equipment: Front surface suitable for industrial type socket mounting
- Sızdırmazlık: Dökme sıvı conta veya yapışkan conta (IP54)  
Sealing: Polyurethane liquid gasket or adhesive gasket - IP54
- Koruma: Şantiye şartlarına uygun harici tip şapkalı koruma  
Protection: Outdoor type canopy protection suitable for worksite conditions
- Kurulum: Seyyar kullanım veya zemine sabitleme imkanı  
Installation: Portable use or floor fixing capability

Ürün Kodu Product Code	Yükseklik Height (cm)	Genişlik Width (cm)	Derinlik Depth (cm)	Açıklama Description
GNS-WOP01	70	50	25	50 cm ayaklı/Distance Between Panel and Ground 50 cm
GNS-WOP02	90	60	30	50 cm ayaklı/Distance Between Panel and Ground 50 cm
GNS-WOP03	110	80	30	50 cm ayaklı/Distance Between Panel and Ground 50 cm

# Enerji Dağıtım ve Box Panoları - Energy Distribution and Box Panels



Ürün Kodu Product Code	Yükseklik Height (mm)	Genişlik Width (mm)	Derinlik Depth (mm)	KVA
GNS-TDP01	1620	950	435	50 kVA H/T
GNS-TDP02	1620	950	450	100 kVA H/T
GNS-TDP03	1620	1110	450	160 kVA H/T
GNS-TDP04	1660	1050	470	160 kVA D/T
GNS-TDP05	1620	1100	450	250 kVA H/T
GNS-TDP06	1660	1050	470	250 kVA D/T
GNS-TDP07	1620	1100	430	400 kVA H/T
GNS-TDP08	1660	1050	470	400 kVA D/T
GNS-TDP09	1710	1450	470	630 kVA D/T
GNS-TDP10	1700	1450	470	800 kVA D/T
GNS-TDP11	1700	1450	470	1000 kVA D/T
GNS-TDP12	1700	1650	470	1250 kVA D/T
GNS-TDP13	1700	1650	470	1600 kVA D/T

## GENEL ÖZELLİKLER / GENERAL FEATURES

- **Ürün Grubu:** Tedaş Tipi Dağıtım ve Box Panoları  
**Product Group:** Tedaş Type Distribution and Box Panels
- **Yapı:** Tam modüler (komple vidalı) karkas sistem  
**Structure:** Full modular (complete screw) frame system
- **Gövde Malzemesi:** Karkas ve Kapaklar 2 mm DKP veya Galvaniz Sac  
**Body Material:** Frame and Covers 2 mm DKP or Galvanized sheet
- **Boya:** RAL 7035 (Açık Gri) Elektrostatik Toz Boya  
**Paint:** RAL 7035 (Light Grey) Electrostatic powder coating
- **Güç Kapasitesi:** 50 kVA ile 1600 kVA arası güçlere uygun tasarım  
**Power Capacity:** Design suitable for power ratings between 50 kVA to 1600 kVA
- **Donanım:** Dikey tip sigorta yük ayırıcılarına uygun iç yapı  
**Equipment:** Internal structure suitable for vertical fuse switch disconnectors
- **Sızdırmazlık:** IP54 veya IP44 Sızdırmazlık Sınıfı  
**Sealing:** IP54 or IP44 Protection Class
- **Taşıma:** Kaldırma halkaları (Mapa) ve zemine montaj bazası  
**Transport:** Lifting eyebolts and floor mounting plinth
- **Koruma:** Harici tip yağmur koruma şapkası  
**Protection:** Outdoor type rain canopy

## GENEL ÖZELLİKLER / GENERAL FEATURES

- Korozyona karşı yüksek dirençli galvanizli sac üzerine elektrostatik toz boya (RAL 7035)  
Body Material: Corrosion-resistant galvanized sheet metal with electrostatic powder coating
- Dayanıklılık: Zorlu dış ortam koşullarına, paslanmaya ve mekanik darbelere karşı tam koruma  
Durability: Full protection against harsh outdoor conditions, rust, and mechanical impacts
- Güvenlik: Gövde ile kapak arasında elektriksel süreklilik sağlayan güvenli topraklama sistemi  
Safety: Secure grounding system ensuring electrical continuity between body and door
- Kilit Sistemi: TEDAŞ tipi gömme kilitli, 3 noktadan sabitlemeli merkezi kilitleme mekanizması  
Locking System: TEDAS type recessed lock with 3-point central locking mechanism
- Tasarım: TEDAŞ şartnamelerine tam uyumlu, doğal havalandırma kanallı ve modüler yapı  
Design: Fully compliant with TEDAS specifications, featuring natural ventilation ducts and modular structure
- Yapı: Estetik görünümlü, su sızdırmaz conta sistemli ve uzun ömürlü harici tip yapı  
Structure: Aesthetic appearance, waterproof gasket system, and long-lasting external structure
- İç Donanım: Aydınlatma veya dağıtım ihtiyaçlarına göre dikey sigorta yük ayırıcılarına uygun montaj alanı  
Internal Equipment: Mounting area suitable for vertical fuse switch disconnectors for lighting or distribution needs



# Enerji Dağıtım ve Box Panoları - Energy Distribution and Box Panels

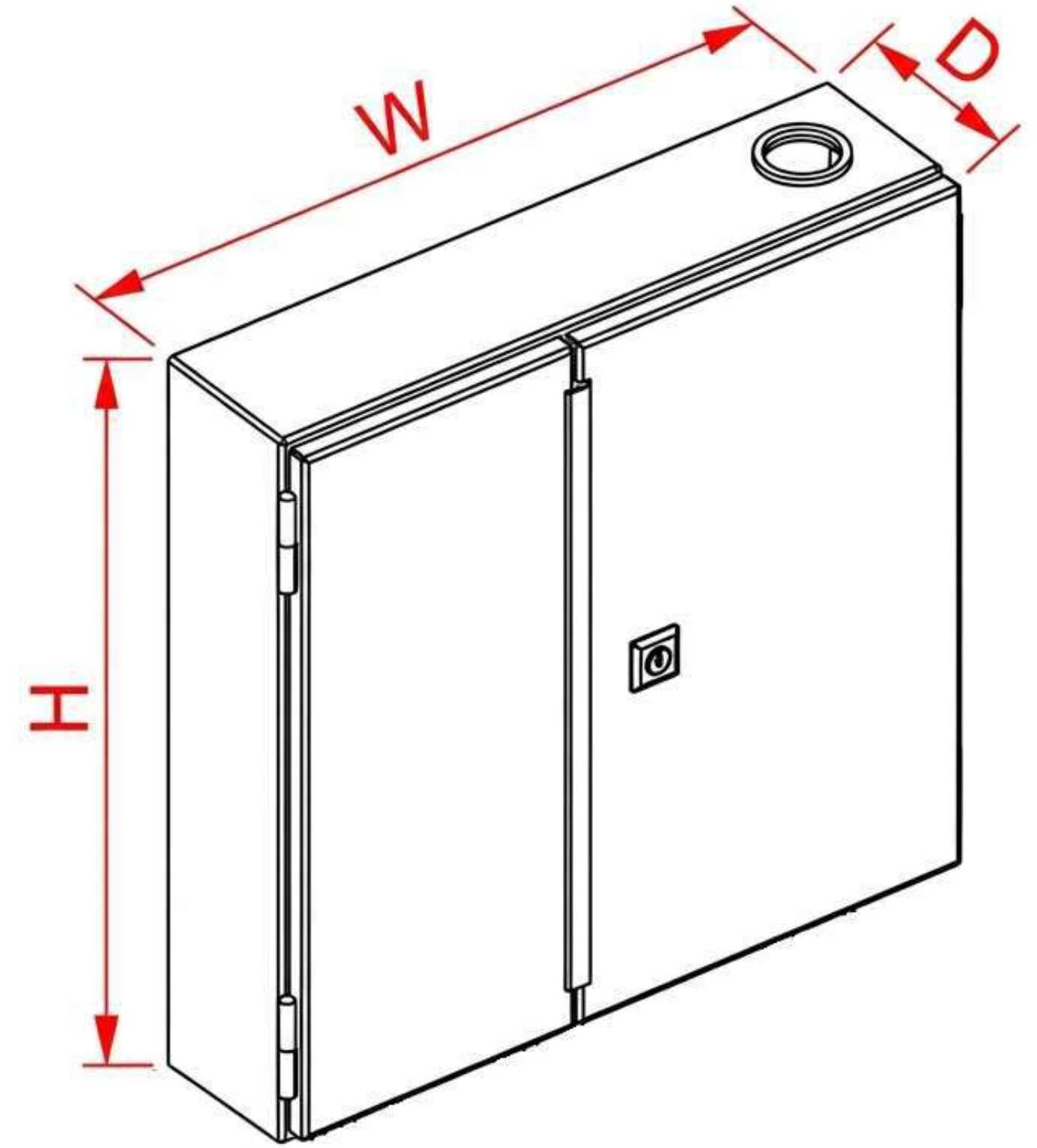
Pano İsmi Panel Name	GNS-0LB-01 Aydınlatma/Lighting
Koruma Sınıfı Protection Class	IP44 / IP54
Anma Gerilimi Rated Voltage	400V
Anma Yalıtım Gerilimi Rated Insulation Voltage	1000V
Anma Darbe Gerilimi Rated Impulse Withstand Voltage	8 kV
Anma Nominal Akım Rated Nominal Current	160 A - 250 A
Anma Tepe Dayanım Akımı Rated Peak Withstand Current	20 KA
Anma Frekansı Rated Frequency	50 Hz
Boya Rengi Ral Paint Color Ral	RAL : 7035
Yükseklik Height	880 mm
Genişlik Width	585 mm
Derinlik Depth	320 mm
Kaide Yükseklik Base Height	600 mm / 900 mm



Pano İsmi Panel Name	GNS-PDB-01 Dağıtım/Distribution
Koruma Sınıfı Protection Class	IP44 / IP54
Anma Gerilimi Rated Voltage	400V
Anma Yalıtım Gerilimi Rated Insulation Voltage	1000V
Anma Darbe Gerilimi Rated Impulse Withstand Voltage	8 kV
Anma Nominal Akım Rated Nominal Current	400 A - 630 A
Anma Tepe Dayanım Akımı Rated Peak Withstand Current	32 KA
Anma Frekansı Rated Frequency	50 Hz
Boya Rengi Ral Paint Color Ral	RAL : 7035
Yükseklik Height	880 mm
Genişlik Width	790 mm / 1125 mm
Derinlik Depth	320 mm
Kaide Yükseklik Base Height	600 mm / 900 mm

# Fiber Optik Sonlandırma Kutuları – Fiber Optic Termination Boxes

Ürün Kodu Product Code	Yükseklik Height (cm)	Genişlik Width (cm)	Derinlik Depth (cm)	Açıklama Description
GNS-FDP01	30	30	10	12-24 Port (Çift Kapaklı) / 12-24 Ports (Double Door)
GNS-FDP02	40	30	10	24-48 Port (Çift Kapaklı) / 24-48 Ports (Double Door)
GNS-FDP03	40	40	10	48-72 Port (Geniş Tip) / 48-72 Ports (Wide Type)



## GENEL ÖZELLİKLER / GENERAL FEATURES

- **Gövde Malzemesi:** Dayanıklı DKP sacdan üretilen, çift kapaklı bölmeli tasarım  
**Body Material:** Made of durable DKP sheet, double-door compartmentalized design
- **Boya:** RAL 7035 (Açık Gri) Elektrostatik Toz Boya  
**Paint:** RAL 7035 (Light Grey) Electrostatic Powder Coating
- **Bölme Sistemi:** Ek ve Dağıtım alanları birbirinden bağımsız kapaklıdır  
**Compartment System:** Splice and Patch/Distribution areas have independent doors
- **Adaptör Uyumu:** SC, LC ve ST tipi fiber adaptörlere uygun dikey montaj yuvaları  
**Adapter Compatibility:** Vertical mounting slots suitable for SC, LC and ST fiber adapters
- **Kablo Girişi:** Alt ve üst kısımda toz korumalı kablo rakor girişleri  
**Cable Entry:** Dust-protected cable gland entries at the top and bottom
- **Kullanım Alanı:** Bina girişleri, sistem odaları ve CCTV/Otomasyon panoları içi  
**Usage Area:** Building entrances, system rooms and inside CCTV/Automation panels
- **Montaj:** Duvara kolay montaj için arka sabitleme delikleri  
**Mounting:** Rear fixing holes for easy wall mounting



# Fiber Optik Patch Panelleri – Fiber Optic Patch Panels

19" Rack Tipi Sürgülü Patch Paneller (1U, 2U, 3U)

19" Rack Mount Sliding Patch Panels (1U, 2U, 3U)



## GENEL ÖZELLİKLER / GENERAL FEATURES

- Teleskopik Raylı Hareket Mekanizması: Montaj ve bakım süreçlerinde, donanımı kabinetten sökmeden tam erişim ve ergonomik çalışma imkanı sunan ileri-geri sürgülü kızak sistemi

Telescopic Sliding Rail Mechanism: Sliding rail system offering full access and ergonomic operation during installation and maintenance without removing the hardware from the cabinet

- Değiştirilebilir Ön Panel Yapısı: SC, LC, ST, FC gibi farklı fiber optik adaptör tiplerine tam uyum sağlayan modüler ve esnek ön yüz tasarımı

Interchangeable Front Panel Structure: Modular and flexible front face design fully compatible with different fiber optic adapter types such as SC, LC, ST, FC

- Hassas Kablo Giriş Noktaları: Kablo rakortlarının (gland) güvenli ve sızdırmaz montajı için özel olarak konumlandırılmış arka giriş yuvaları

Precision Cable Entry Points: Rear entry slots specially positioned for secure and sealed mounting of cable glands

- Gövde Yapısı: Eğilme ve bükülmelere karşı güçlendirilmiş, DKP sacdan mamul rijit mekanik şasi

Body Structure: Rigid mechanical chassis made of DKP sheet, reinforced against bending and torsion

- Boya: RAL 9005 (Siyah) Elektrostatik Toz Boya

Paint: RAL 9005 (Black) Electrostatic Powder Coating

# Fiber Optik Patch Panelleri – Fiber Optic Patch Panels



## GENEL ÖZELLİKLER / GENERAL FEATURES

- **Güvenlikli Kilit Mekanizması:** Yetkisiz müdahaleleri ve erişimi engelleyen, tam korumalı ve kilitlenebilir ön kapak sistemi  
**Secure Locking Mechanism:** Fully protected and lockable front cover system that prevents unauthorized interference and access
- **Boya:** RAL 9005 (Siyah) Elektrostatik Toz Boya  
**Paint:** RAL 9005 (Black) Electrostatic Powder Coating
- **Kablo Girişleri:** Üst ve alt bölümlerde yer alan, toz ve yabancı madde girişini minimize eden korumalı kablo geçiş noktaları  
**Cable Entries:** Protected cable entry points located at top and bottom sections, minimizing the ingress of dust and foreign materials
- **Kablo Yönetimi:** Fiber kabloların kırılmasını önleyen, bükülme yarıçapı standartlarına uygun tasarlanmış dahili sabitleme kancaları ve organizatörler  
**Cable Management:** Internal fixing hooks and organizers designed in accordance with bending radius standards to prevent fiber cable breakage
- **Gövde Yapısı:** Dış ortam koşullarına ve fiziksel darbelere karşı ekstra mukavemet sağlayan güçlendirilmiş DKP sac konstrüksiyon  
**Body Structure:** Reinforced DKP sheet construction providing extra resistance against external environmental conditions and physical impacts
- **Montaj Uyumu:** Farklı yüzey tiplerine kolayca uygulanabilen, kurulum süresini kısaltan ergonomik arka montaj detayları  
**Mounting Compatibility:** Ergonomic rear mounting details that can be easily applied to different surface types, shortening installation time

# Tarımsal Sulama Panoları - Agricultural Irrigation Panels

Ürün Kodu Product Code	Yükseklik Height (cm)	Genişlik Width (cm)	Derinlik Depth (cm)	Tip Type	Kapasite Capacity	Açıklama Description
GNS-IPC-WG01	60	40	25	Galvaniz / Duvar Galvanized / Wall Mount	5.5 - 7.5 kW	Duvar tipi kompakt yapı, opsiyonel panjur. Compact structure, optional louvers.
GNS-IPC-WG02	80	60	40	Galvaniz / Duvar Galvanized / Wall Mount	11 - 18.5 kW	Artırılmış derinlik, şalter alanı, zemin tipi opsiyonu. Increased depth, breaker area, floor mount option.
GNS-IPC-FD03	100	60	45	DKP / Dikili Tip Mild Steel / Floor Standing	22 - 37 kW	İnverter + Parafudr uyumlu, geniş montaj alanı. Inverter & SPD compatible, large mounting space.
GNS-IPC-FD04	120	80	55	DKP / Dikili Tip Mild Steel / Floor Standing	45 - 75 kW	Çift fan hattı, yan hava kanalları, yüksek hava sirkülasyonu. Dual fan lines, high air circulation.
GNS-IPC -SOLINV	160	80	70	Solar İnverter Solar Inverter Panel	110 kW+	IP67 opsiyonu, bölmeli yapı, aktif klima/fan modülü. IP67 option, active cooling/fan module.

## GENEL ÖZELLİKLER / GENERAL FEATURES

- Gövde Malzemesi:** 1.5 mm - 2.0 mm kalınlığında, korozyon direnci yüksek Sıcak Daldırma Galvaniz veya DKP Sac seçenekleri  
Body Material: 1.5 mm - 2.0 mm thick, high corrosion-resistant Hot-Dip Galvanized or DKP Steel options
- Yüzey İşlemi:** RAL 7035 / RAL 2004 (Opsiyonel) UV dayanımlı Elektrostatik Toz Boya  
Surface Treatment: UV-resistant Electrostatic Powder Coating in RAL 7035 or RAL 2004
- Sızdırmazlık ve Koruma:** Standart modellerde IP55/65, Solar İnverter (Premium) modellerinde IP67 opsiyonu; robotik dökme poliüretan conta  
Sealing & Protection: IP55/65 standard, IP67 option for Premium/Inverter models; robotic polyurethane gasket
- İklimlendirme ve Bakım:** Tozlu tarım ortamlarına uygun, kolay değiştirilebilir filtre yapısına sahip fan sistemleri ve doğal havalandırma panjurları  
Climate Control: Fan systems with easy-to-replace filter structures and natural ventilation louvers for dusty environments
- İç Montaj ve Kablo:** 2.0 mm kalınlığında derinlik ayarlı montaj plakası; inverter ve şalt grubu için optimize edilmiş ek ray ve dikey kablo kanalı opsiyonları  
Mounting & Wiring: 2.0 mm adjustable mounting plate; optimized additional rails and vertical cable duct options



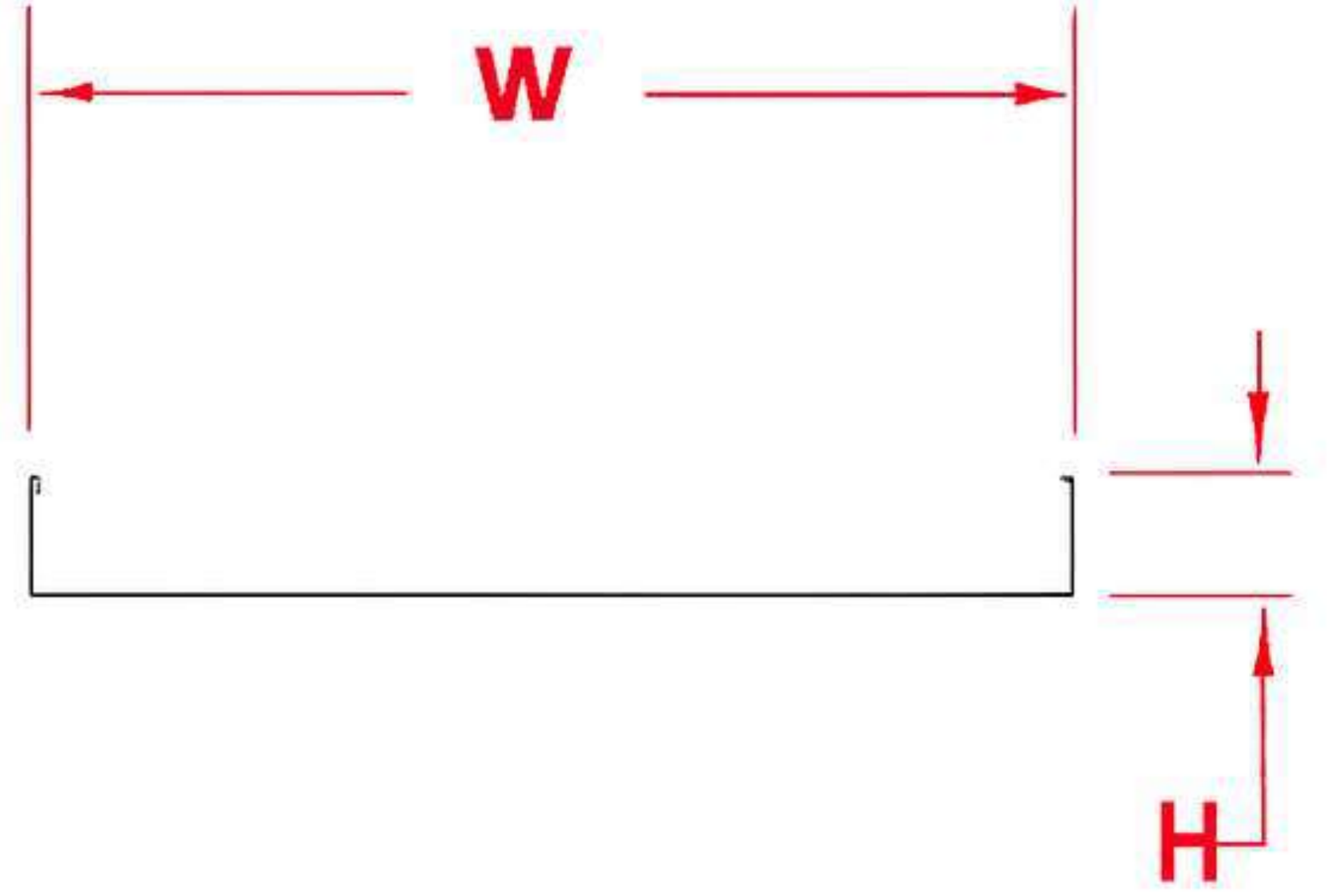
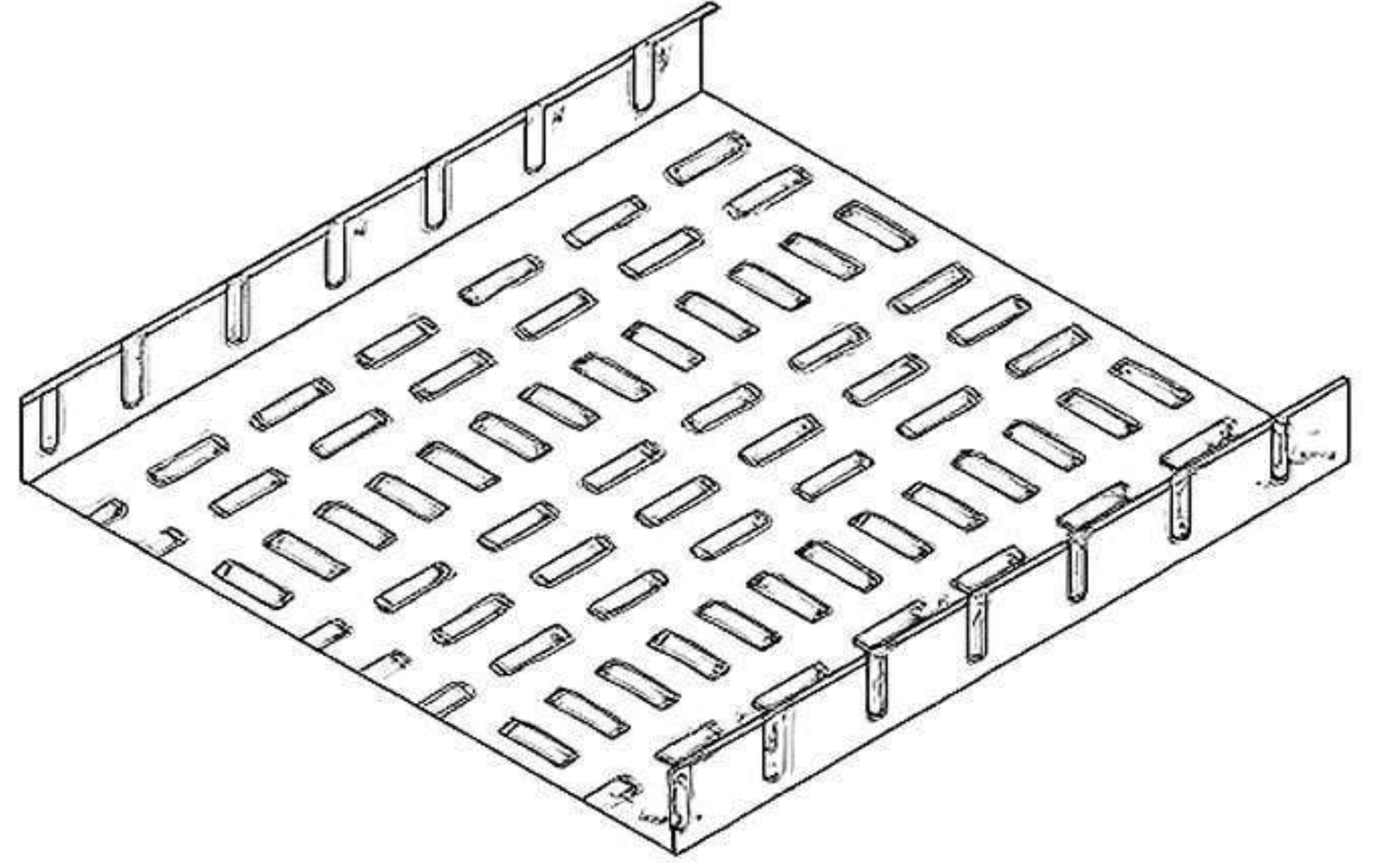
## TEKNİK VE GÜVENLİK DETAYLARI / TECHNICAL & SAFETY DETAILS

- Tam Koruma:** Faz hatası, düşük/yüksek gerilim, aşırı akım ve susuz çalışma koruması  
Comprehensive protection against phase failure, under/overvoltage, overcurrent, and dry-running
- Yıldırım Koruması:** Opsiyonel Tip-2 Parafudr desteği ile sistem kartlarının korunması  
Protection of system boards with optional Type-2 Surge Protection Device (SPD) support
- Ergonomik Tasarım:** 130° açılabilen gizli menteşeli kapaklar ve dış ortama dayanıklı emniyetli kilit sistemleri  
Ergonomic design featuring 130° opening concealed hinges and weather-resistant secure locking systems
- Geniş İç Hacim:** İnverter, kontaktör ve şalter dizilimi için ferah montaj alanı ve ayrı kablo giriş bölgesi  
Spacious interior with ample mounting space for inverter, contactor, and circuit breaker layouts, including a dedicated cable entry zone



# Delikli Tip Kablo Kanalları - Perforated Type Cable Trays

Ürün Kodu Product Code	Yükseklik Height (mm)	Genişlik Width (mm)	Kalınlık Thickness (mm)
GNS-PCT001	40	50	1
GNS-PCT002	40	70	1
GNS-PCT003	40	100	1
GNS-PCT004	40	150	1
GNS-PCT005	40	200	1,2
GNS-PCT006	40	300	1,2
GNS-PCT007	40	400	1,5
GNS-PCT008	40	500	1,5
GNS-PCT009	40	600	2
GNS-PCT010	50	50	1
GNS-PCT011	50	70	1
GNS-PCT012	50	100	1
GNS-PCT013	50	150	1
GNS-PCT014	50	200	1,2
GNS-PCT015	50	300	1,2
GNS-PCT016	50	400	1,5
GNS-PCT017	50	500	1,5
GNS-PCT018	50	600	2



## GENEL ÖZELLİKLER / GENERAL FEATURES

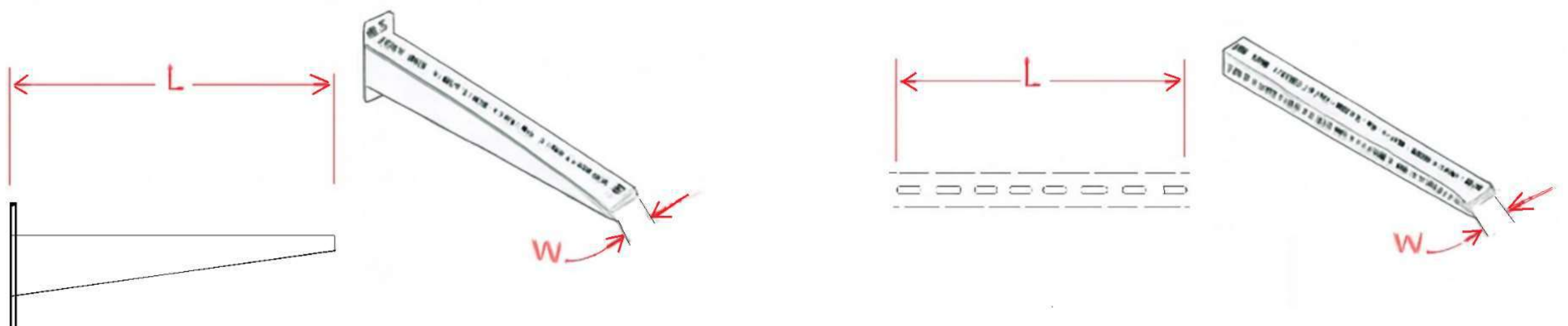
- Gövde Malzemesi: Pregalvaniz Sac veya DKP Sac  
Body Material: Pregalvanized Sheet or DKP Sheet
- Kaplama: Sıcak daldırma veya elektro (soğuk) galvaniz kaplama seçeneği  
Coating: Hot dip or electro (cold) galvanized coating option
- Yapı: Havalandırma ve montaj kolaylığı sağlayan delikli (perfore) yapı  
Structure: Perforated structure providing ventilation and ease of assembly
- Yükseklik (H): 40 mm ve 50 mm standart kenar yükseklikleri  
Height (H): 40 mm and 50 mm standard edge heights
- Genişlik (W): 50 mm ile 600 mm arası genişlik seçenekleri  
Width (W): Width options between 50 mm and 600 mm
- Sac Kalınlığı: 1 mm ile 2 mm arası üretim kalınlığı  
Sheet Thickness: Production thickness between 1 mm to 2 mm
- Kullanım: Ağır hizmet tipi kablo taşıma ve düzenleme  
Usage: Heavy duty cable support and organization

# Kanal Taşıma ve Askı Sistemleri - Cable Tray Carrying and Suspension Systems

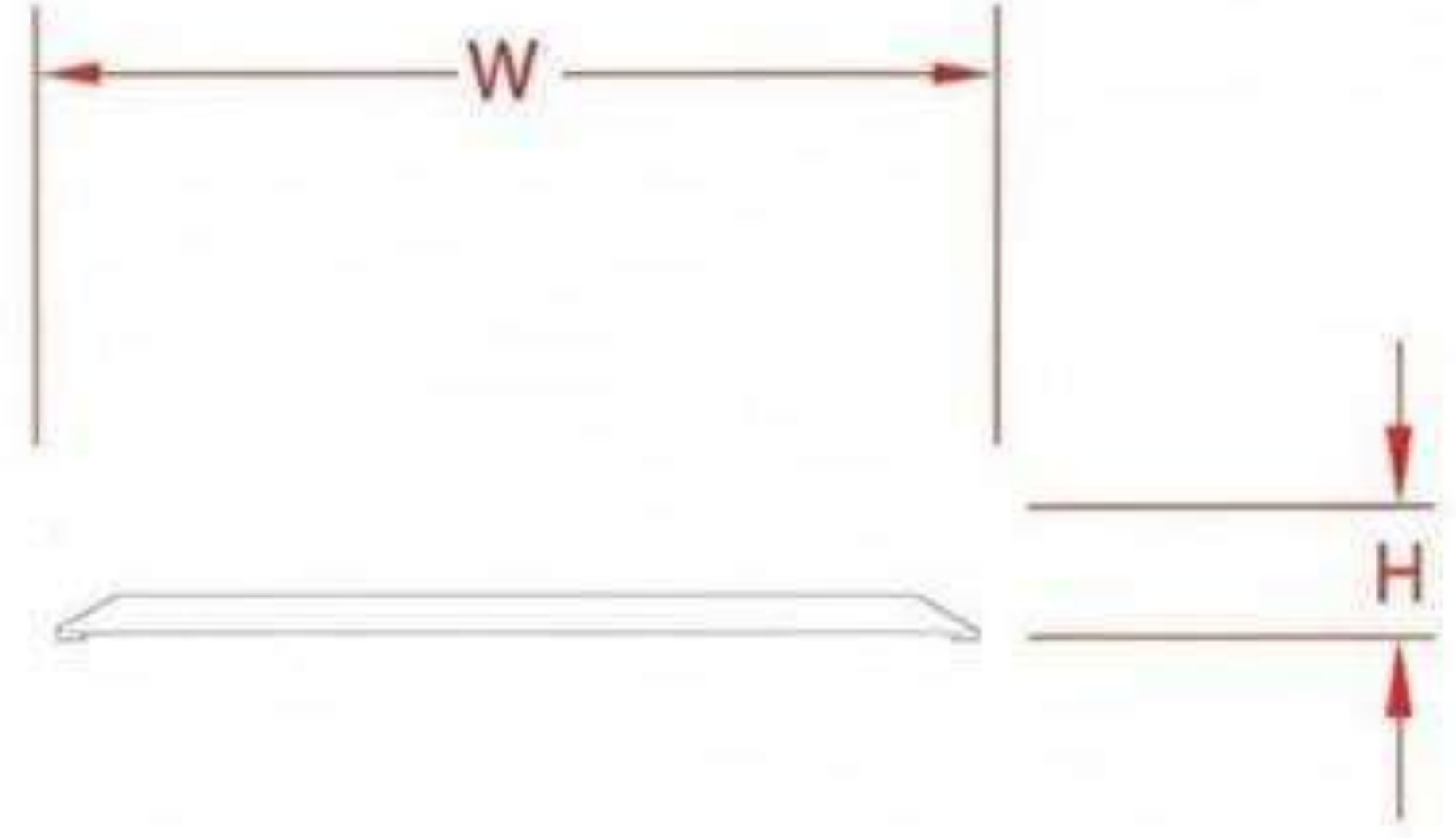
Ürün Kodu Product Code	Yükseklik Height (mm)	Genişlik Width (mm)	Kalınlık Thickness (mm)	Açıklama Description
GNS-TCS001	60	40	1,5	Duvar Montajı İçin / For Wall Mounting
GNS-TCS002	80	40	1,5	Duvar Montajı İçin / For Wall Mounting
GNS-TCS003	110	40	1,5	Duvar Montajı İçin / For Wall Mounting
GNS-TCS004	160	40	1,5	Duvar Montajı İçin / For Wall Mounting
GNS-TCS005	210	40	1,5	Duvar Montajı İçin / For Wall Mounting
GNS-TCS006	310	40	2	Duvar Montajı İçin / For Wall Mounting
GNS-TCS007	410	40	2	Duvar Montajı İçin / For Wall Mounting
GNS-TCS008	510	40	2	Duvar Montajı İçin / For Wall Mounting
GNS-TCS009	610	40	2	Duvar Montajı İçin / For Wall Mounting
GNS-TCS010	100	50	1,5	Tavan Montajı İçin / For Ceiling Mounting
GNS-TCS011	170	70	1,5	Tavan Montajı İçin / For Ceiling Mounting
GNS-TCS012	200	100	1,5	Tavan Montajı İçin / For Ceiling Mounting
GNS-TCS013	250	150	1,5	Tavan Montajı İçin / For Ceiling Mounting
GNS-TCS014	300	200	1,5	Tavan Montajı İçin / For Ceiling Mounting
GNS-TCS015	400	300	2	Tavan Montajı İçin / For Ceiling Mounting
GNS-TCS016	500	400	2	Tavan Montajı İçin / For Ceiling Mounting
GNS-TCS017	600	500	2	Tavan Montajı İçin / For Ceiling Mounting
GNS-TCS018	700	600	2	Tavan Montajı İçin / For Ceiling Mounting

## GENEL ÖZELLİKLER / GENERAL FEATURES

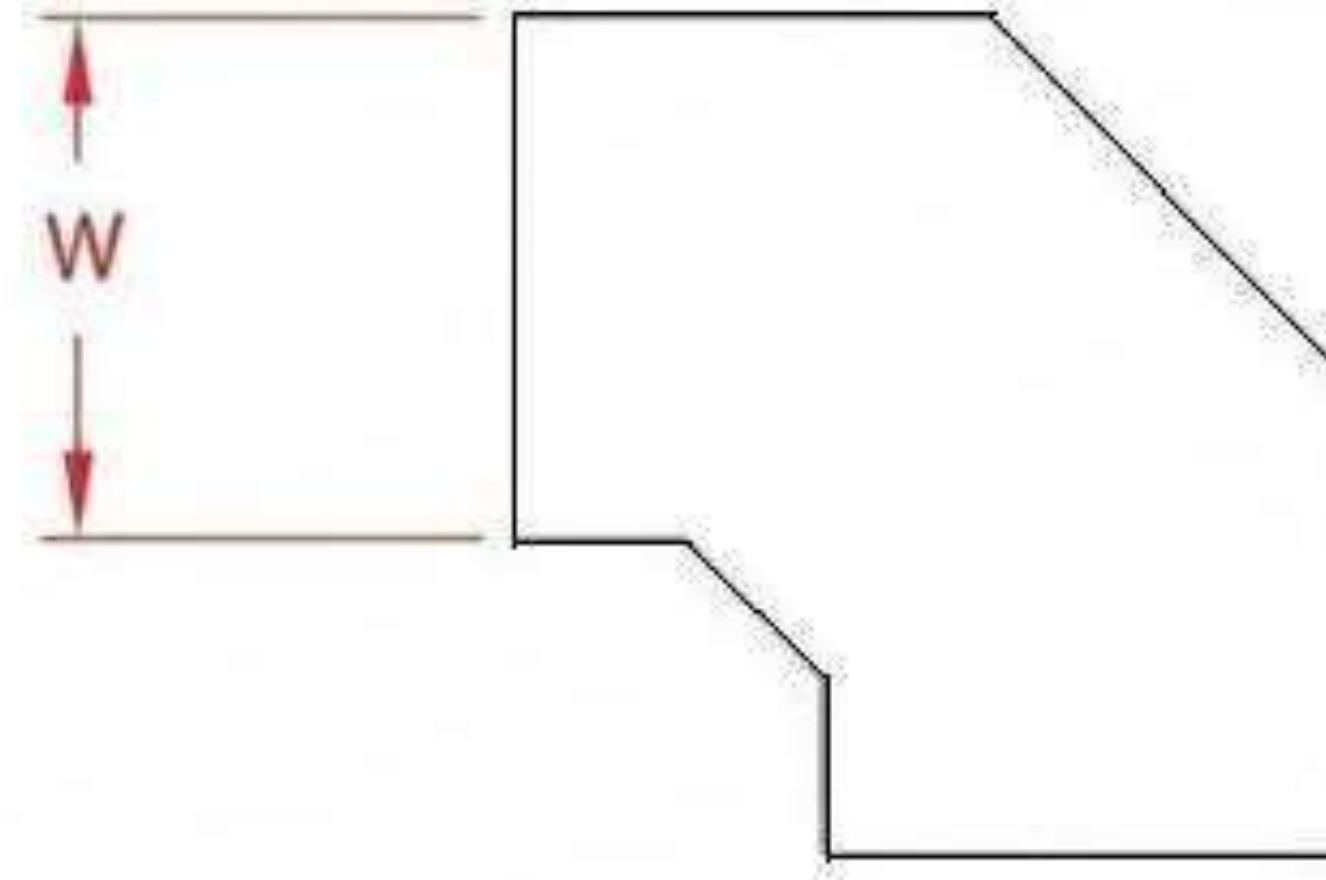
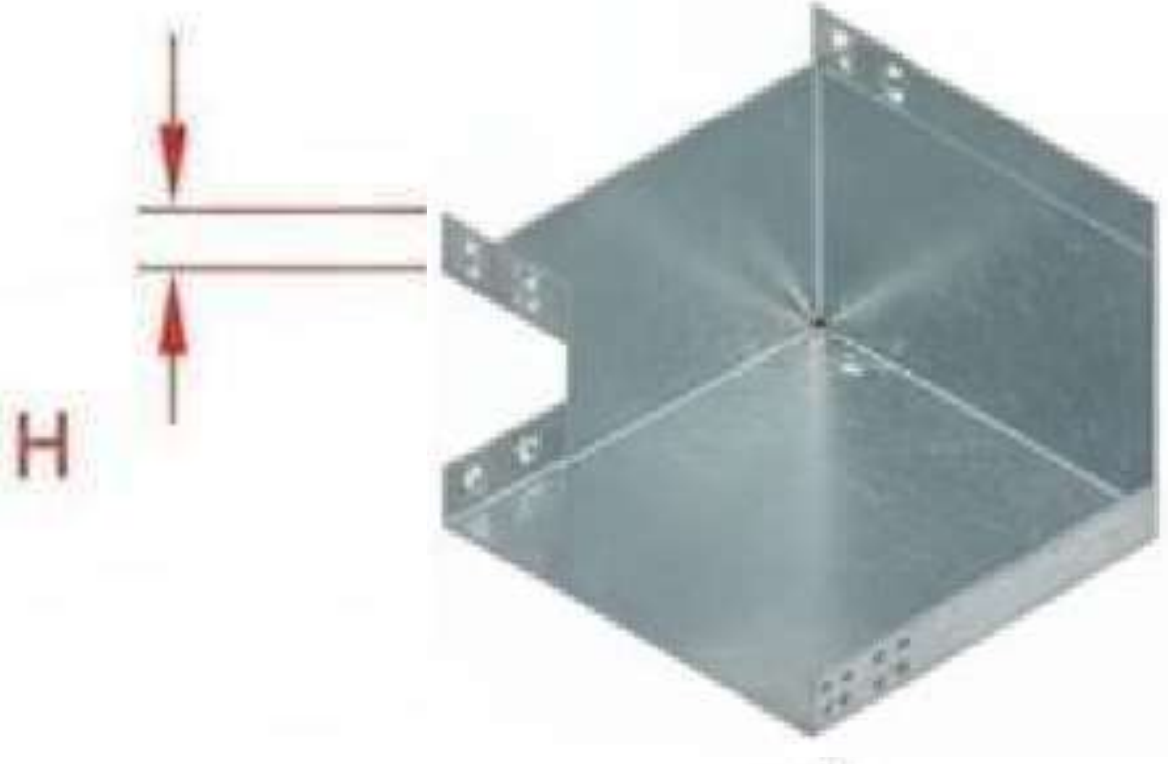
- Gövde Malzemesi: Pregalvaniz Sac veya DKP Sac  
Body Material: Pregalvanized Sheet or DKP Sheet
- Kaplama: Sıcak daldırma veya elektro (soğuk) galvaniz kaplama seçeneği  
Coating: Hot dip or electro (cold) galvanized coating option
- Ürün Çeşitliliği: Duvar montajı (Konsol) ve Tavan montajı (Sarkaç) tipleri  
Product Variety: Wall mounting (Console) and Ceiling mounting (Pendant) types
- Sac Kalınlığı: 1,5 mm ve 2 mm yüksek taşıma kapasiteli kalınlıklar  
Sheet Thickness: 1.5 mm and 2 mm high load bearing thicknesses
- Boyutlar: 40 mm'den 600 mm'ye kadar genişlik/taşıma alanı seçenekleri  
Dimensions: Width/carrying area options from 40 mm to 600 mm
- Yapı: Kablo kanallarını güvenle taşıyacak mukavemetli L ve U profil yapısı  
Structure: Durable L and U profile structure to safely carry cable trays
- Kurulum: Kolay montaj sağlayan slot delikli tasarım  
Installation: Slot hole design providing easy assembly



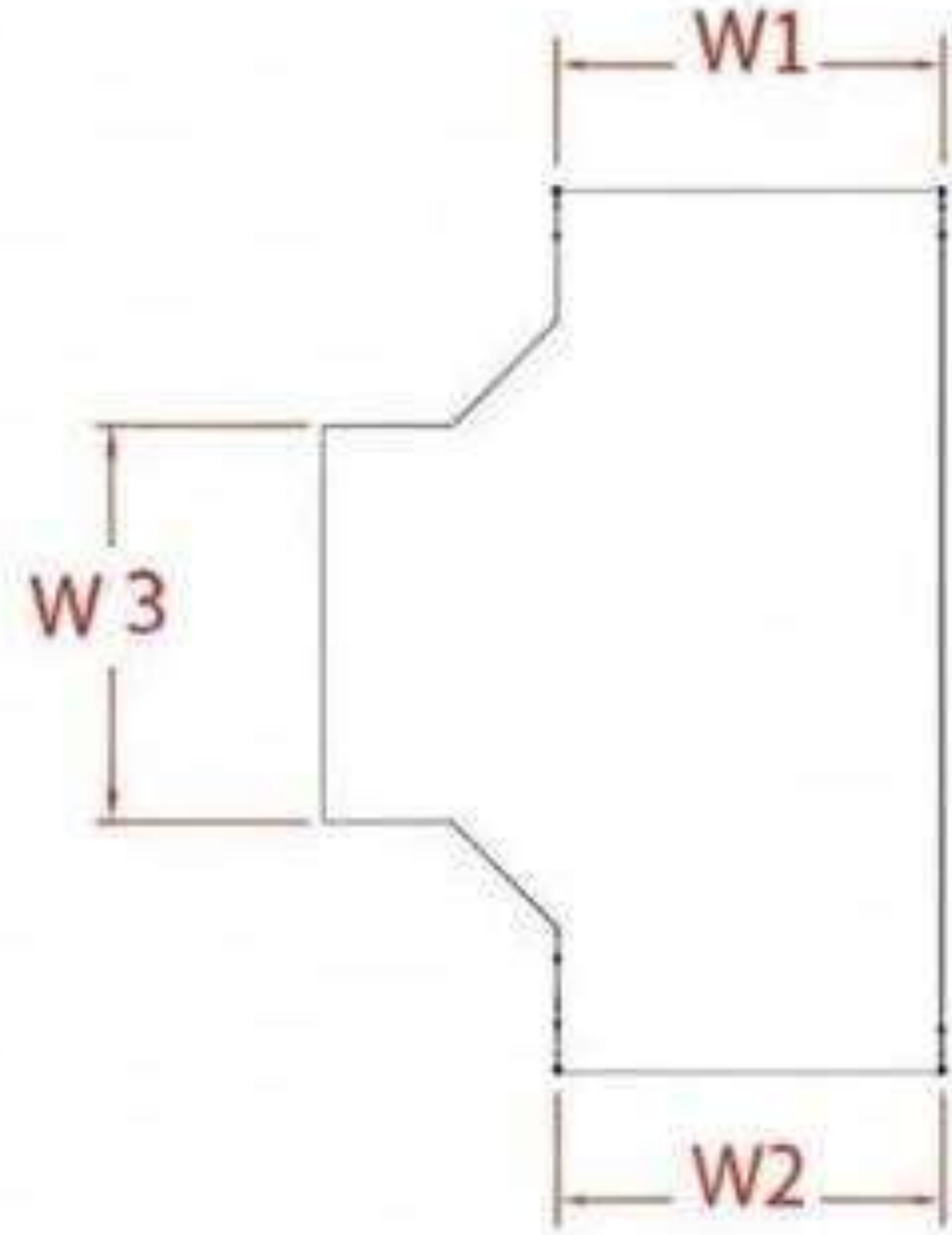
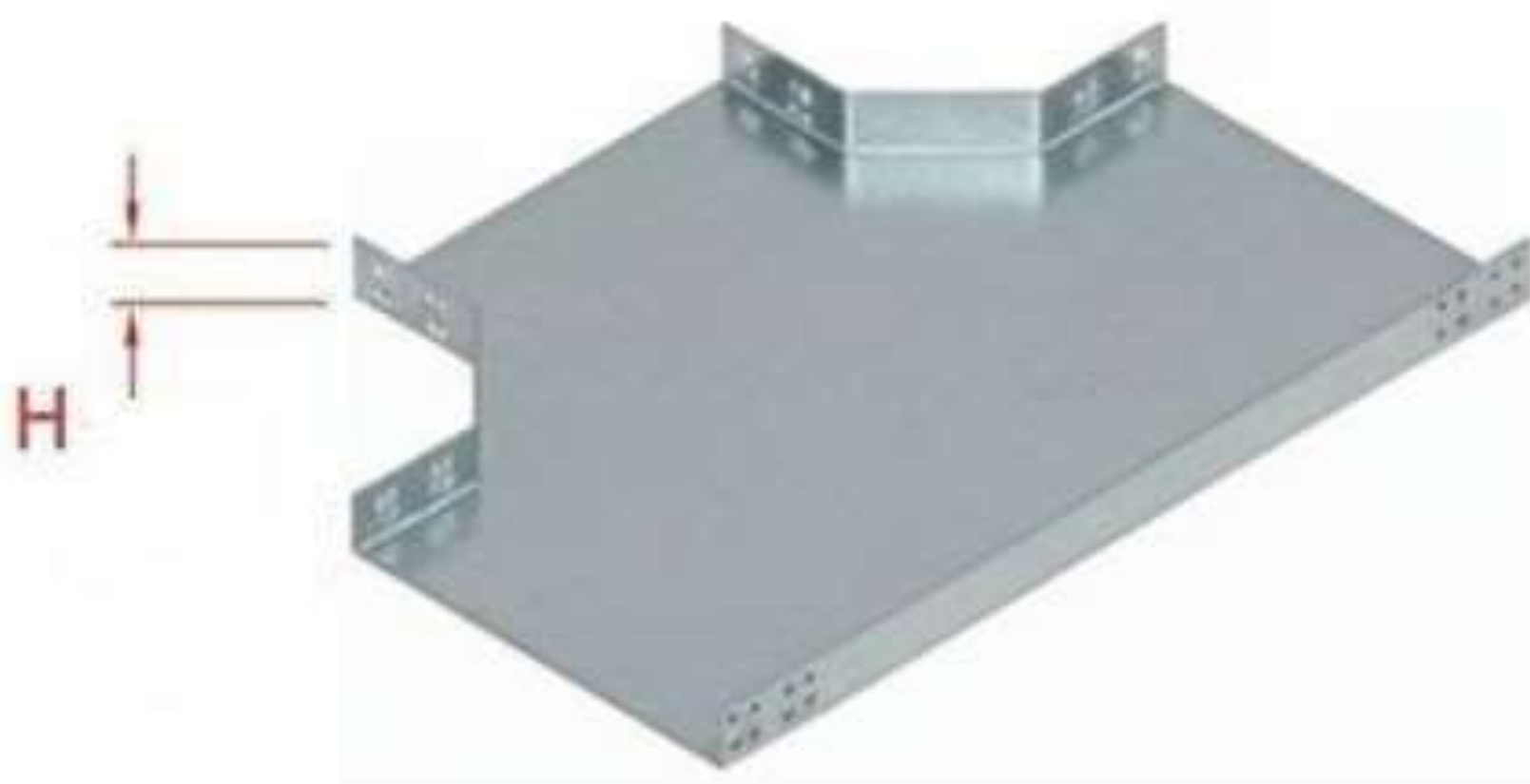
Kablo Merdiveni / Cable Ladder



Köşe Dönüş 90° / Corner Part 90°



T Dönüş / 3-Way Corner Part



## GENEL ÖZELLİKLER / GENERAL FEATURES

- Ürün Çeşitleri: Yatay dönüşler, T dönüşler, Dörtlü bağlantılar ve Kablo merdivenleri

Product Types: Horizontal bends, T-bends, Cross reducers and Cable ladders

- Gövde Malzemesi: Pregalvaniz Sac veya DKP Sac

Body Material: Pregalvanized Sheet or DKP Sheet

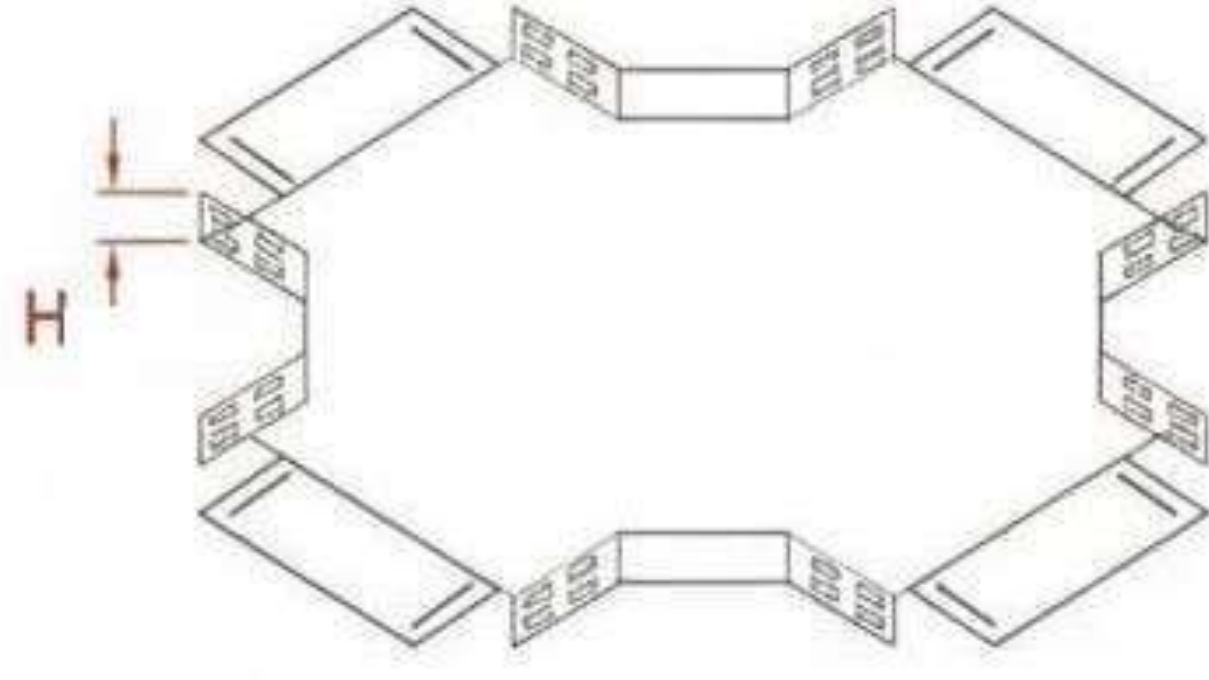
- Kaplama: Sıcak daldırma veya elektro (soğuk) galvaniz kaplama seçeneği

Coating: Hot dip or electro (cold) galvanized coating option

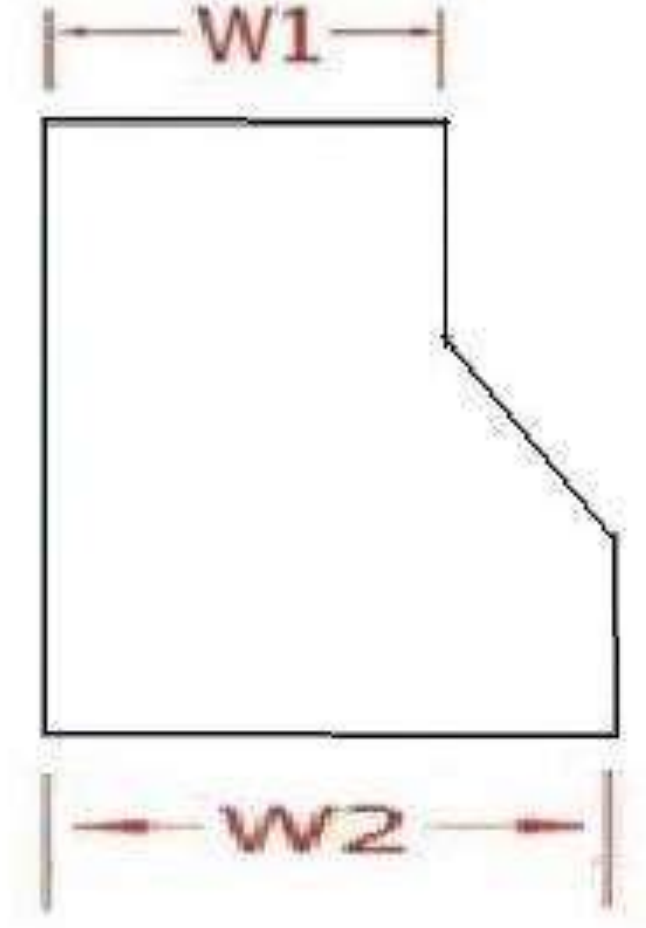
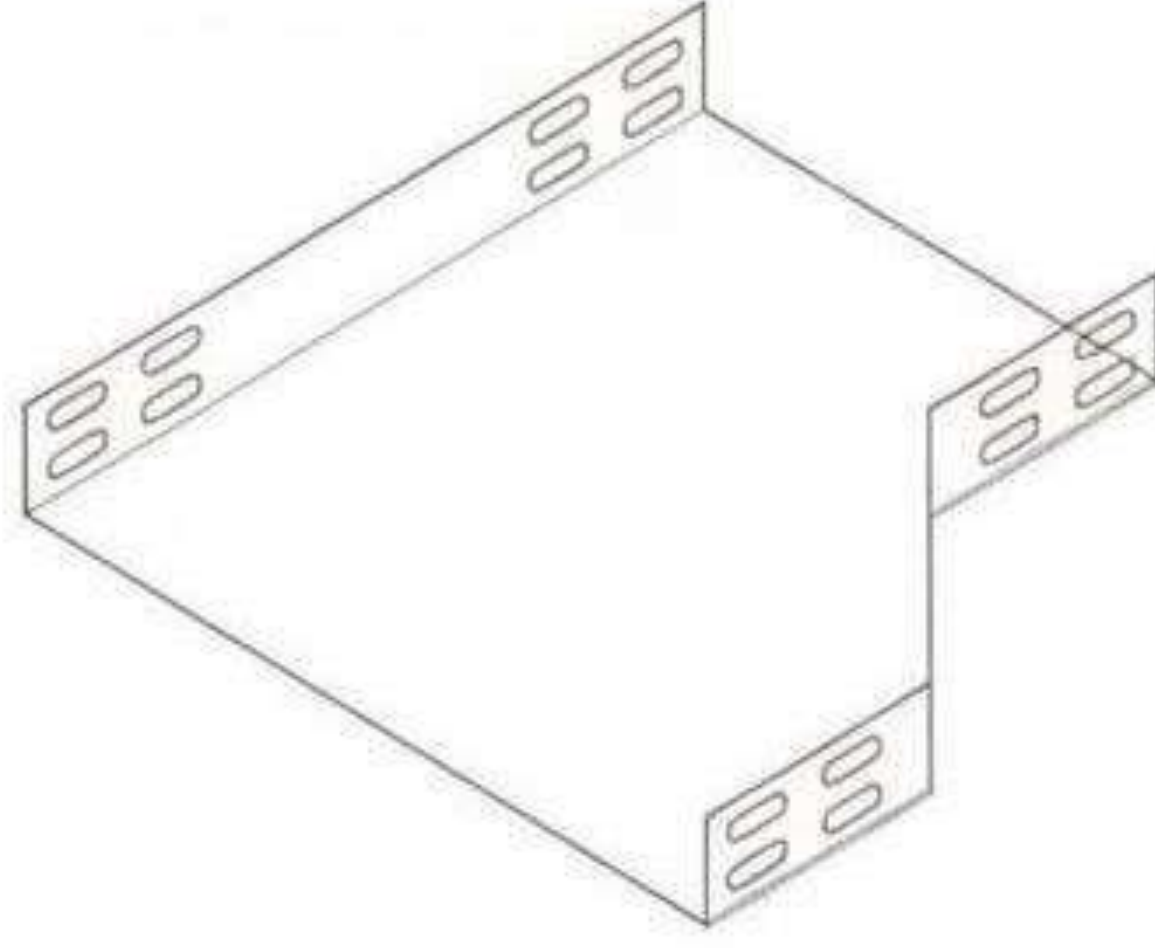
- ÖNEMLİ NOT: Aksesuar ölçüleri ve detaylı teknik çizimler için lütfen firmamızla irtibata geçiniz

IMPORTANT NOTE: Please contact our company for accessory dimensions and detailed technical drawings

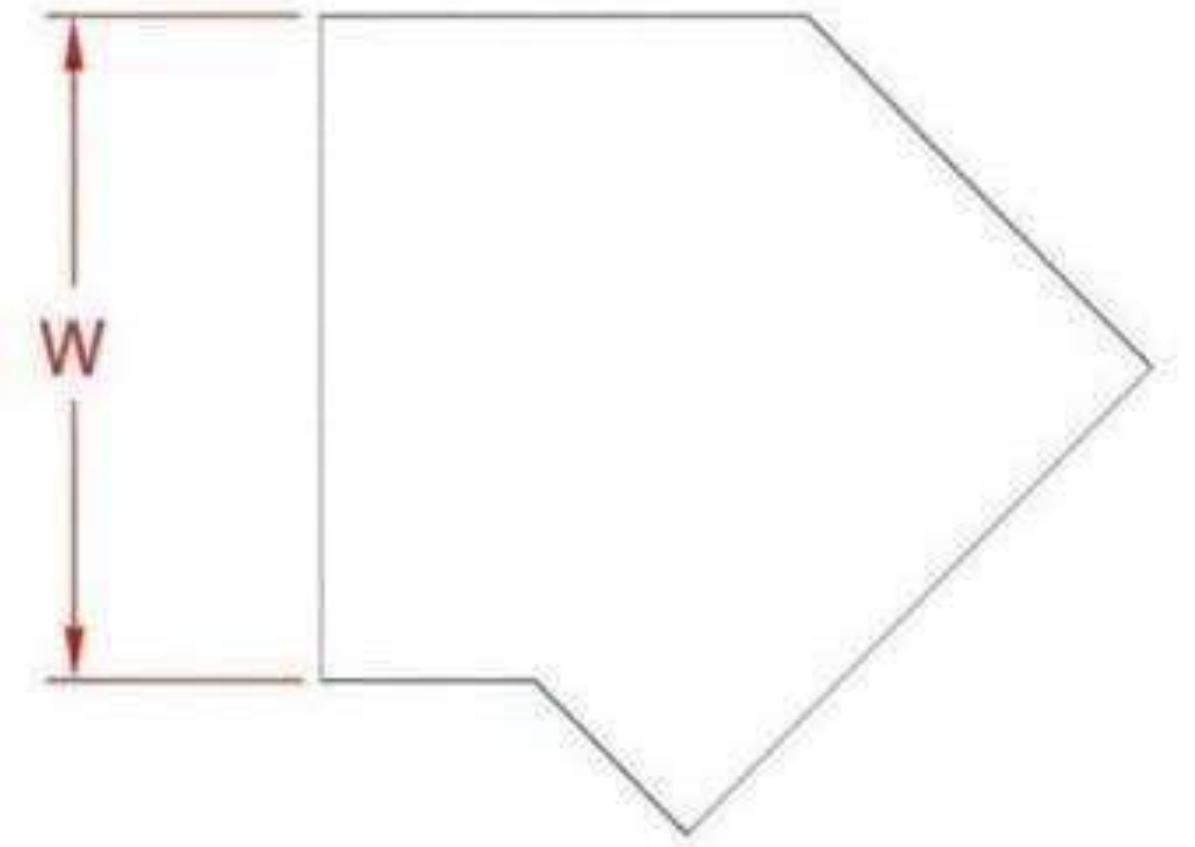
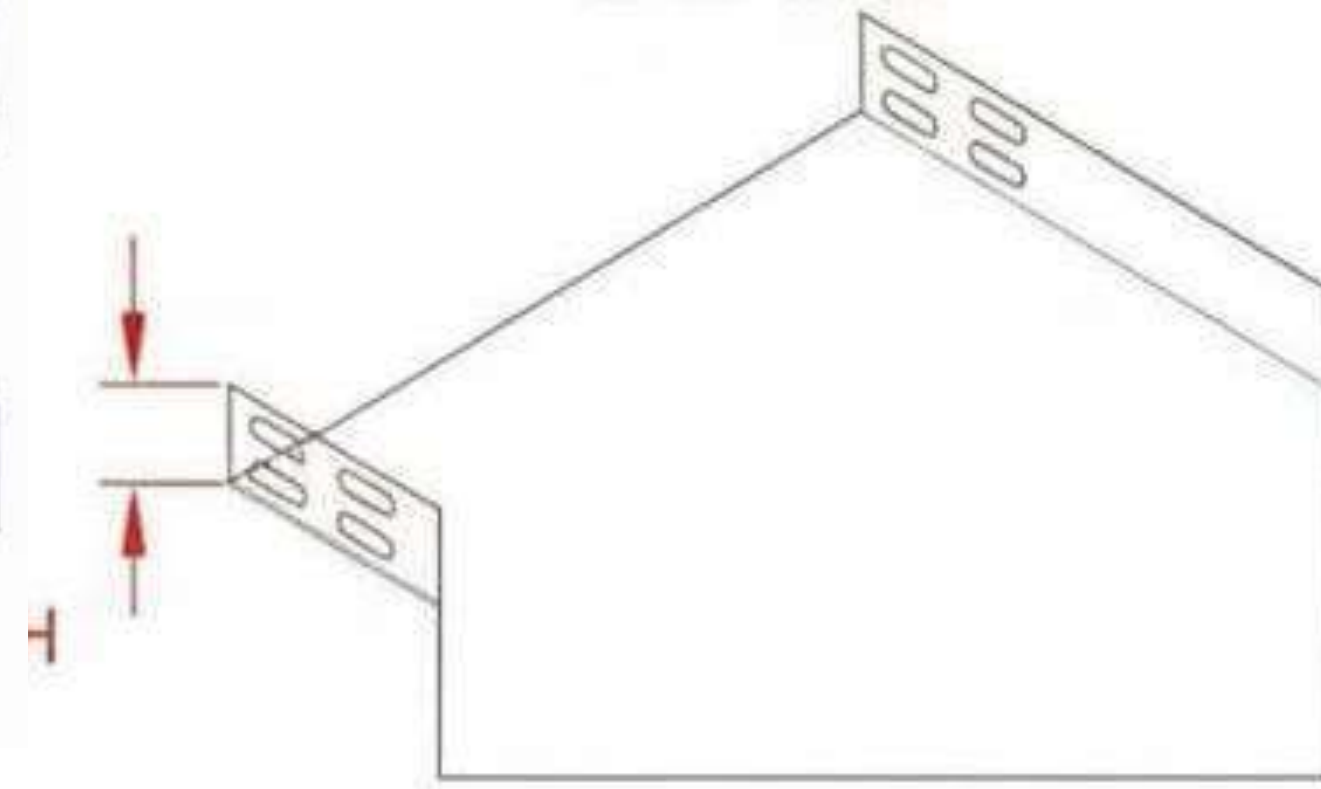
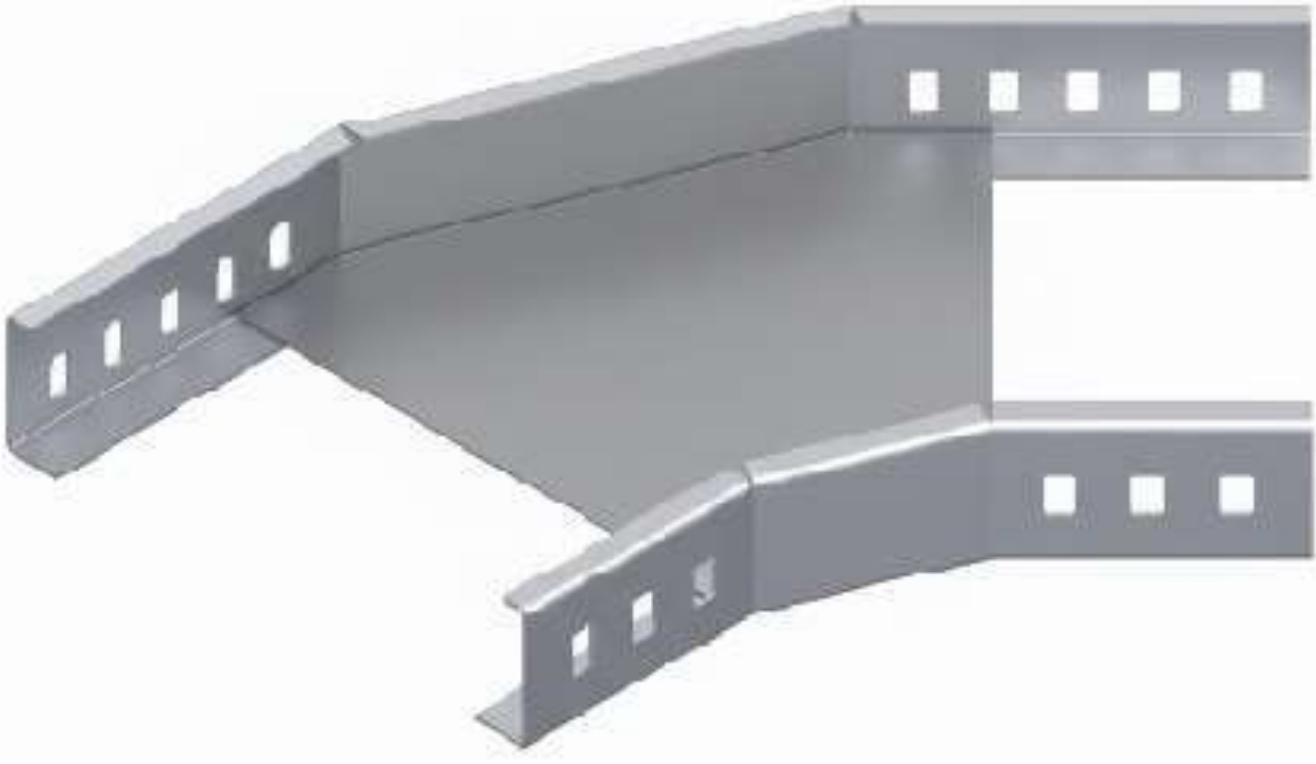
Dört Yol Dönüş / 4-Way Corner Part



Redüksiyon / Reduction



Köşe Dönüş 135° / Corner Part 135°



## GENEL ÖZELLİKLER / GENERAL FEATURES

- Ürün Çeşitleri: Dört yol dönüşler, Redüksiyonlar ve 135° dönüş elemanları

Product Types: 4-way corner parts, Reductions and 135° corner parts

- Gövde Malzemesi: Pregalvaniz Sac veya DKP Sac

Body Material: Pregalvanized Sheet or DKP Sheet

- Kaplama: Sıcak daldırma veya elektro (soğuk) galvaniz kaplama seçeneği

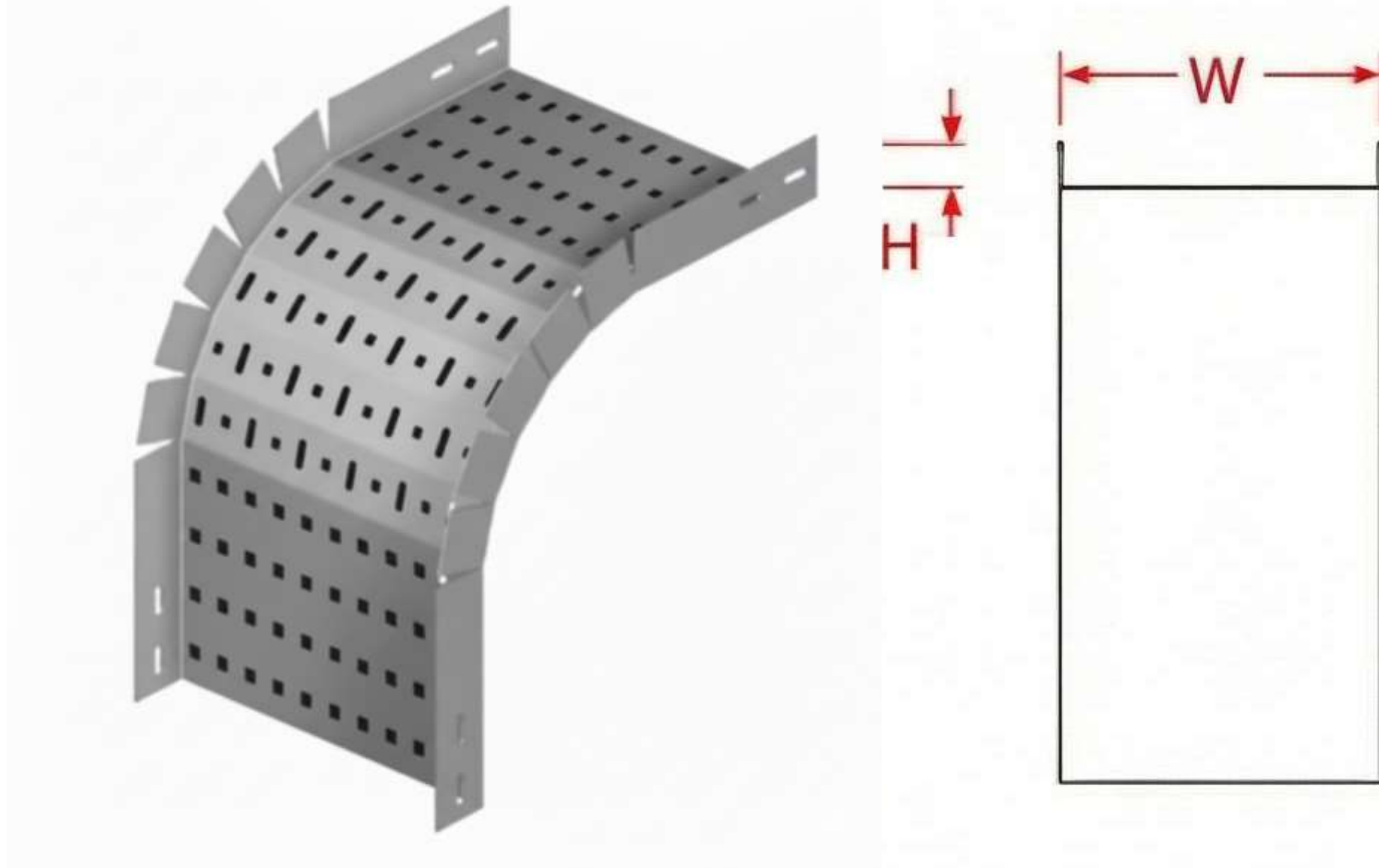
Coating: Hot dip or electro (cold) galvanized coating option

- ÖNEMLİ NOT: Aksesuar ölçüleri ve detaylı teknik çizimler için lütfen firmamızla irtibata geçiniz

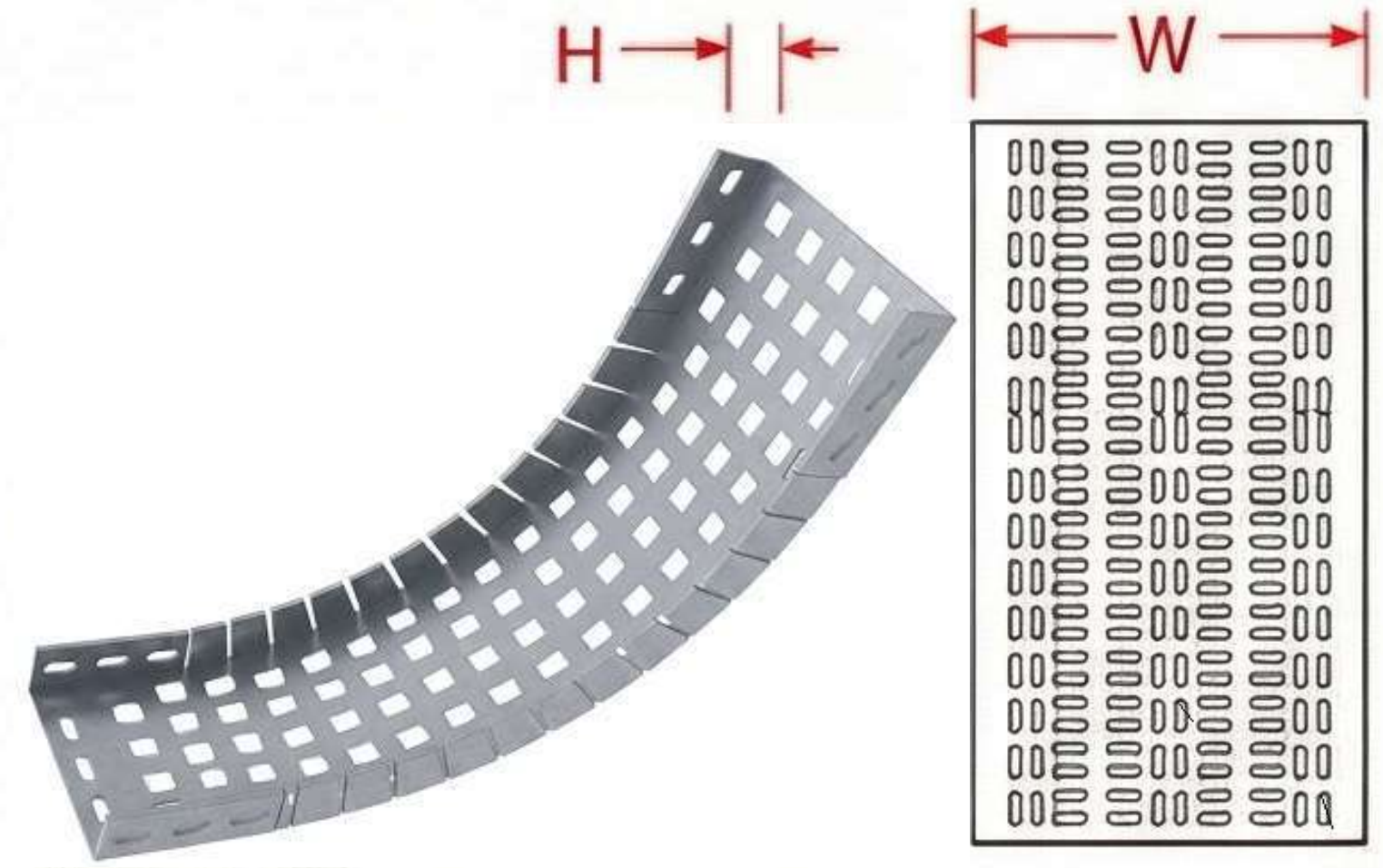
IMPORTANT NOTE: Please contact our company for accessory dimensions and detailed technical drawings

# Kablo Taşıma Aksesuarları - Cable Tray Accessories

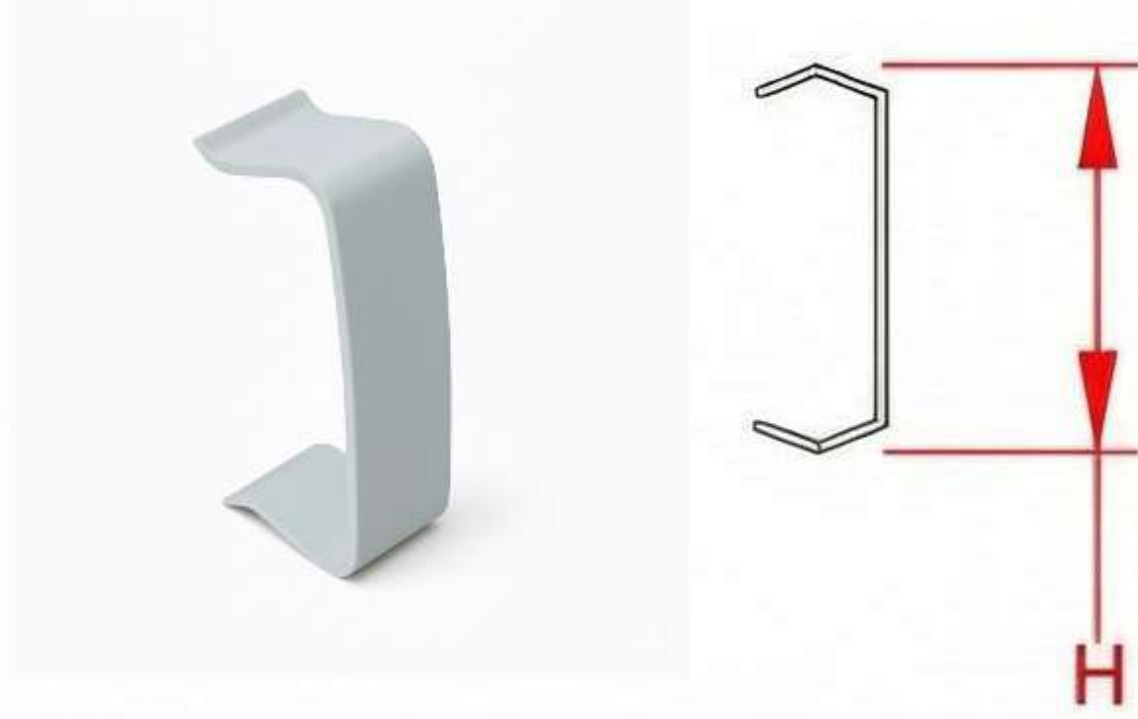
Dışbükey Dönüş / Convex Part



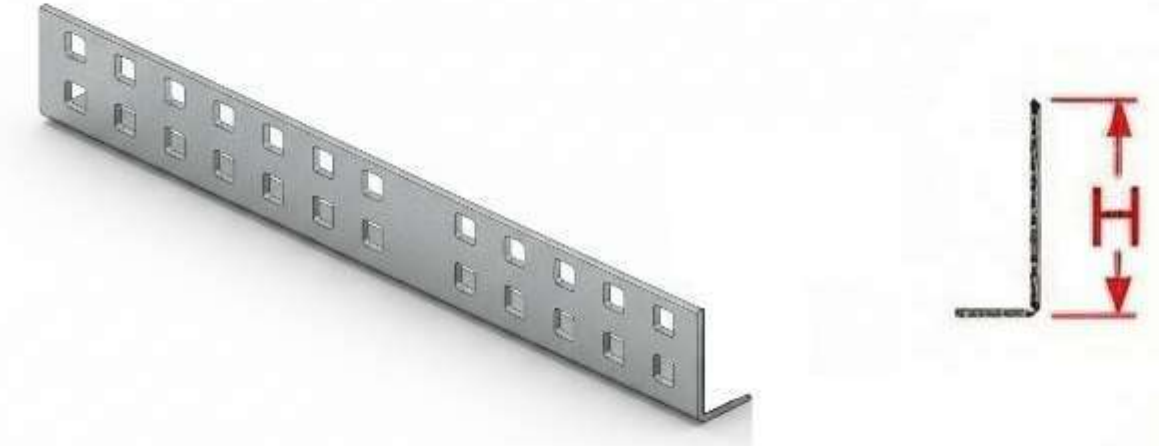
İçbükey Dönüş / Concave Part



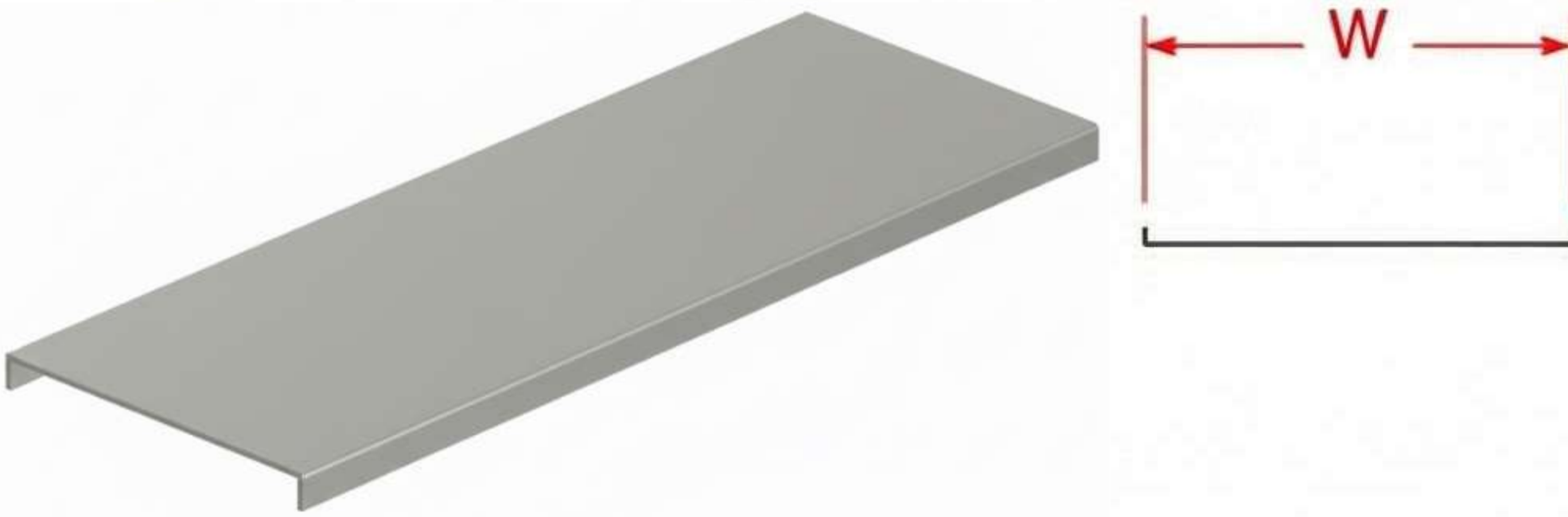
Kapak Klipsi / Lid Clip



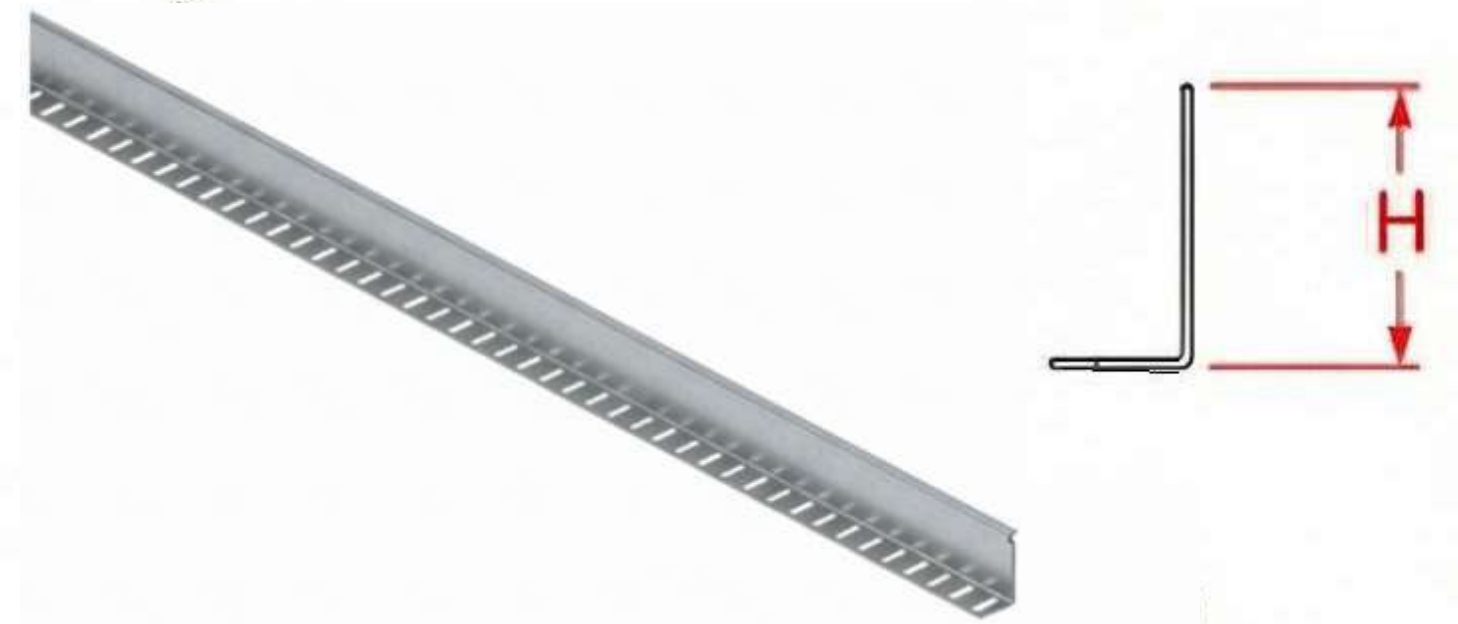
Ek Parça / Joint



Kapal Kapağı / Trunking Cover



Bölme Parçası / Divider Strip



## GENEL ÖZELLİKLER / GENERAL FEATURES

- Ürün Çeşitleri: İç ve Dış bükey (Dikey) dönüşler, Kanal kapakları, Seperatörler ve Ek parçaları  
Product Types: Concave and Convex (Vertical) bends, Tray covers, Separators and Joint parts
- Gövde Malzemesi: Pregalvaniz Sac veya DKP Sac  
Body Material: Pregalvanized Sheet or DKP Sheet
- Kaplama: Sıcak daldırma veya elektro (soğuk) galvaniz kaplama seçeneği  
Coating: Hot dip or electro (cold) galvanized coating option
- Donanım: Kanal kapağı montajı için özel klips sistemi  
Equipment: Special clip system for tray cover mounting
- ÖNEMLİ NOT: Aksesuar ölçüleri ve detaylı teknik çizimler için lütfen firmamızla irtibata geçiniz  
IMPORTANT NOTE: Please contact our company for accessory dimensions and detailed technical drawings

# Zemin Tipi Menhol ve Buat Sistemleri - Floor Type Manhole Systems

Ürün Kodu Product Code	Uzunluk Length (cm)	Genişlik Width (cm)	Derinlik Depth (cm)	Sac Kalınlığı Thickness (mm)	Önerilen Kullanım Recommended Usage
GNS-MNH01	30	30	15	1.5 mm	Buat / Junction Box
GNS-MNH02	40	40	15	1.5 mm/2.0 mm	Zemin Dağıtım / Floor Dist.
GNS-MNH03	50	50	20	2.0 mm	Kablo Kanalı / Cable Duct
GNS-MNH04	60	60	20	2.0 mm	Tesisat Galeri / Service Area
GNS-MNH05	30	30	15	1.5 mm (304 Stainless Steel)	Islak Zemin / Wet Area
GNS-MNH06	40	40	15	1.5 mm (304 Stainless Steel)	Hijyenik Alan / Hygienic Area



## GENEL ÖZELLİKLER / GENERAL FEATURES

- Gövde Malzemesi:** Korozyona dayanıklı Galvaniz veya 304 Kalite Paslanmaz Sac seçenekleri  
**Body Material:** Corrosion-resistant Galvanized or 304 Grade Stainless Steel options
- Kapak Yapısı:** 1.5mm - 2mm sac üzerine uygulanan Form Baskı (Benekli Yapı) teknolojisi ile yaya yüküne karşı yüksek mukavemet (60x60 ve üzeri ölçülerde alt karkas takviyesi ile ekstra mukavemet)  
**Lid Structure:** High resistance against pedestrian load via Form Pressed (Dimpled) technology on 1.5mm-2mm sheet (Reinforced with under-frame profiles for sizes 60x60 and above)
- Boya:** Kapak yüzeyinde çizilme ve aşınmaya dirençli RAL 9005 (Siyah) Pütürlü Elektrostatik Toz Boya  
**Paint:** Scratch and abrasion resistant RAL 9005 (Black) Textured Electrostatic Powder Coating on the lid
- Montaj Kolaylığı:** Şap öncesi veya sonrası montaja uygun, modüler vidalı/perçinli kasa yapısı  
**Installation:** Modular screw/rievet frame structure suitable for installation before or after screed
- Sızdırmazlık:** Kasa ve kapak birleşiminde toz ve koku önleyici conta sistemi  
**Sealing:** Dust and odor preventing gasket system at frame and lid junction
- Kullanım Alanları:** AVM, ofis, hastane ve fabrikalarda zemin altı elektrik/data hattı erişim noktaları  
**Application Areas:** Underfloor electric/data line access points in malls, offices, hospitals, and factories

# Personel Elbise Dolapları – Staff Wardrobes

Ürün Kodu Product Code	Yükseklik Height (cm)	Genişlik Width (cm)	Derinlik Depth (cm)	Açıklama Description
GNS-SW01	185	40	50	1 Sütun (Tek Kapılı) - 1 Column (1 Door)
GNS-SW02	185	80	50	2 Sütun (İkili Yan Yana) - 2 Columns (2 Doors)
GNS-SW03	185	120	50	3 Sütun (Üçlü Yan Yana) - 3 Columns (3 Doors)
GNS-SW04	185	40	40	1 Sütun (2'li Üst Üste) - 1 Column (2 Tier)
GNS-SW05	185	80	40	2 Sütun (4'lü Gözlü) - 2 Columns (4 Tier)
GNS-SW06	185	120	40	3 Sütun (6'lı Gözlü) - 3 Columns (6 Tier)



GNS-SW01  
185x40x50

GNS-SW02  
185x80x50

GNS-SW03  
185x120x50

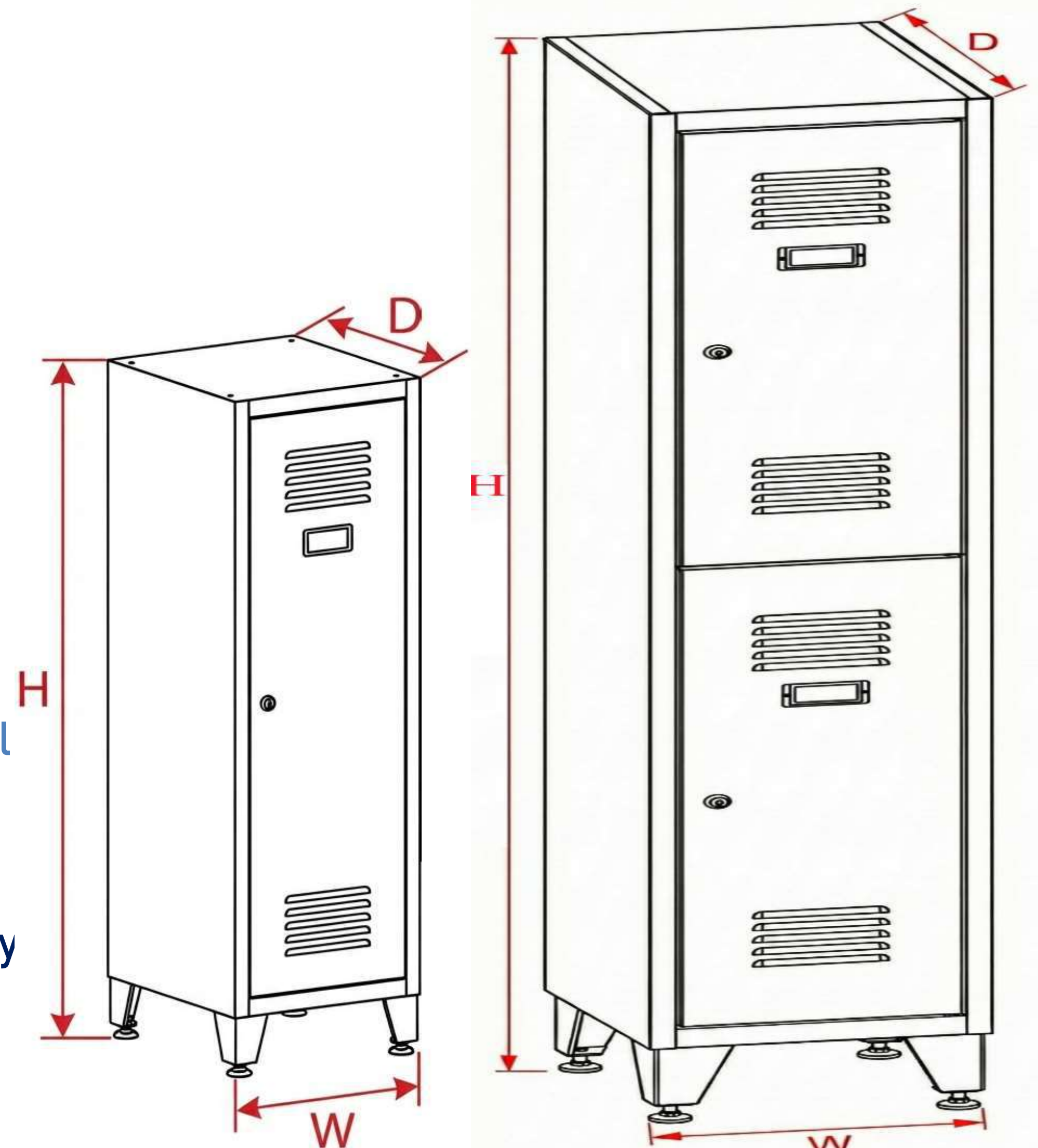
GNS-SW04  
185x40x40

GNS-SW05  
185x80x40

GNS-SW06  
185x120x40

## GENEL ÖZELLİKLER / GENERAL FEATURES

- **Gövde Malzemesi:** Sağlam punta kaynaklı DKP sac konstrüksiyon  
**Body Material:** Robust spot-welded DKP sheet metal construction
- **Boya:** RAL 7035 (Açık Gri) Elektrostatik Toz Boya  
**Paint:** RAL 7035 (Light Grey) Electrostatic powder coating
- **Havalandırma:** Her kapak üzerinde pres baskılı panjur sistemi  
**Ventilation:** Press-printed louver system on each door
- **Etiketlik:** Kapak üstlerinde isimlik/numaratör yuvası  
**Label Holder:** Nameplate/number slot on doors
- **İç Donanım:** Modele göre raf ve çiftli askı kancası uygulaması  
**Interior:** Shelf and double coat hook application depending on model
- **Kilit Seçeneği:** Silindirli ve anahtarlı kilit sistemi (Standart)  
**Lock Option:** Cylindrical cam lock system with key (Standard)
- **Ayak Yapısı:** Zemine ayarlı, paslanmayı önleyen metal veya plastik ayak  
**Leg Structure:** Adjustable metal or plastic legs preventing rust
- **Modülerlik:** Yan yana cıvatalanarak grup oluşturabilme imkanı  
**Modularity:** Ability to form groups by bolting side-by-side



# Depo Raf ve Dolap Sistemleri – Storage Rack & Cabinet Systems

Ürün Kodu Product Code	Yükseklik Height (cm)	Genişlik Width (cm)	Derinlik Depth (cm)	Açıklama Description
GNS-SR01	200	93	31	Çelik Raf Ünitesi (5 Raflı) / Steel Shelving Unit (5 Tiers)
GNS-SR02	200	93	43	Çelik Raf Ünitesi (5 Raflı) / Steel Shelving Unit (5 Tiers)
GNS-SR03	250	93	43	Çelik Raf Ünitesi (6 Raflı) / Steel Shelving Unit (6 Tiers)



## GENEL ÖZELLİKLER / GENERAL FEATURES

- **Gövde Malzemesi:** Yüksek mukavemetli DKP çelik sac ve delikli L profil ayaklar  
**Body Material:** High strength DKP steel sheet and perforated L-profile legs
- **Boya:** RAL 7035 (Açık Gri) Elektrostatik Fırın Boya  
**Paint:** RAL 7035 (Light Grey) Electrostatic Oven Paint
- **Montaj Sistemi:** Cıvata ve somun bağlantılı, tamamen demonte edilebilir yapı  
**Mounting System:** Bolt and nut connection, fully demountable structure
- **Raf Ayarı:** Delikli profiller sayesinde istenilen aralıkta raf yüksekliği ayarlama imkanı  
**Shelf Adjustment:** Ability to adjust shelf height at desired intervals thanks to perforated profiles
- **Ayak Koruması:** Zemini çizilmelerden koruyan sert plastik pabuçlar  
**Leg Protection:** Hard plastic shoes protecting the floor from scratches
- **Kullanım Alanı:** Arşiv, dosya, kiler ve kutulu malzeme depolamaya uygun tasarım  
**Usage Area:** Design suitable for archive, file, pantry and boxed material storage
- **Modülerlik:** İhtiyaca göre yan yana eklenerek uzatılabilen blok sistemi  
**Modularity:** Block system that can be extended side-by-side according to needs

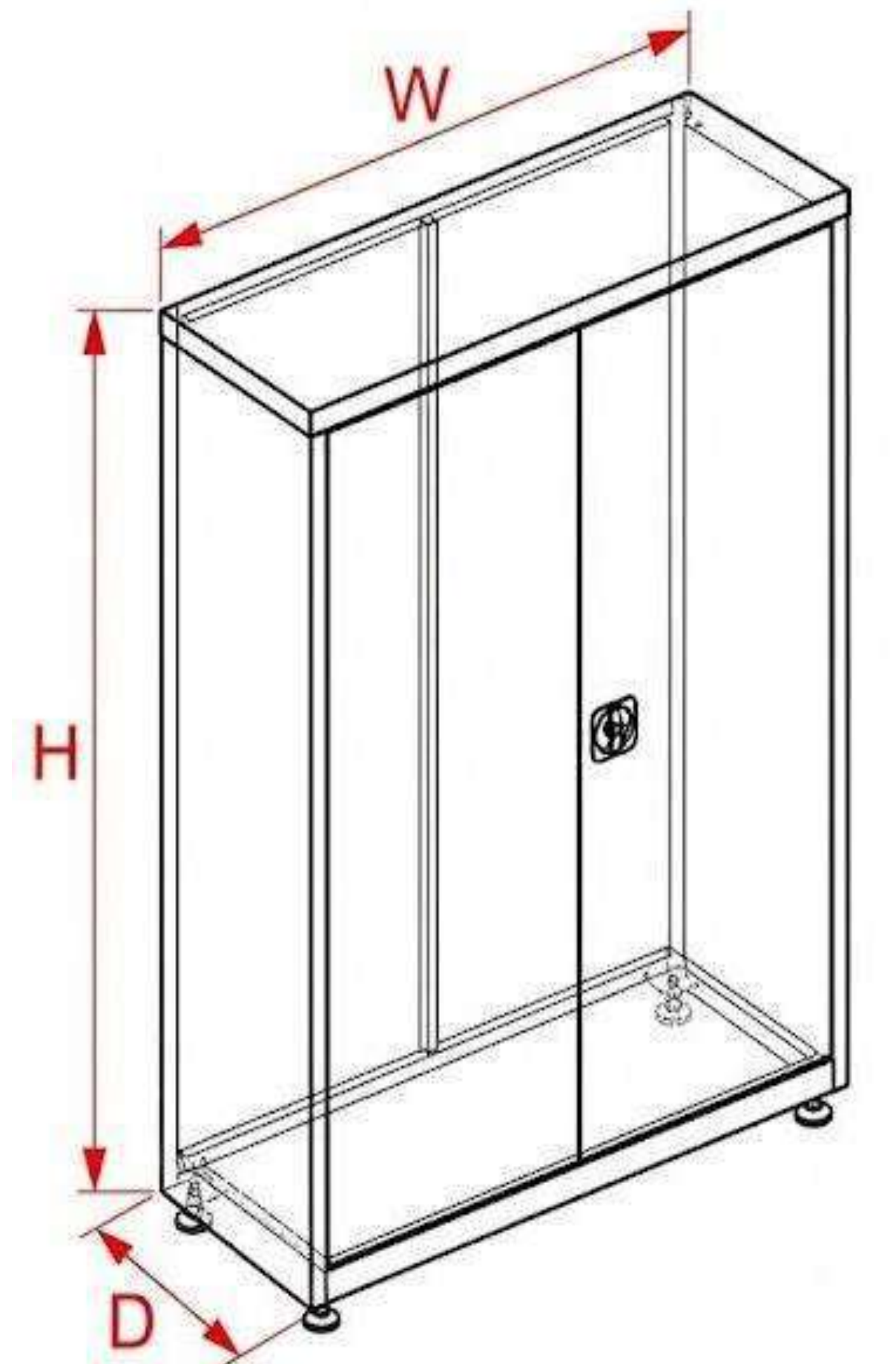
# Depo Raf ve Dolap Sistemleri – Storage Rack & Cabinet Systems

Ürün Kodu Product Code	Yükseklik Height (cm)	Genişlik Width (cm)	Derinlik Depth (cm)	Açıklama Description
GNS-CS01	198	92	40	Malzeme Dolabı (Tam Boy) / Material Cabinet (Full Height)
GNS-CS02	130	92	40	Malzeme Dolabı (Orta Boy) / Material Cabinet (Mid Height)
GNS-CS03	100	92	40	Malzeme Dolabı (Yarım Boy) / Material Cabinet (Half Height)



## GENEL ÖZELLİKLER / GENERAL FEATURES

- **Gövde Malzemesi:** Birinci sınıf DKP sac, yekpare kaynaklı çelik gövde  
**Body Material:** First class DKP sheet, monoblock welded steel body
- **Boya:** RAL 7035 (Açık Gri) Elektrostatik Toz Boya  
**Paint:** RAL 7035 (Light Grey) Electrostatic Powder Coating
- **Kilit Sistemi:** 3 noktadan kilitlemeli, gömme ispanyolet kilit mekanizması  
**Lock System:** 3-point locking, recessed espagnolette lock mechanism
- **Raf Düzeni:** Yüksekliği 35 mm aralıklarla ayarlanabilir seyyar raf sistemi  
**Shelf Layout:** Height adjustable movable shelf system with 35 mm intervals
- **Kapı Menteşesi:** 180 derece açılabilen, gürültü önleyici gizli menteşeler  
**Door Hinge:** Noise-canceling concealed hinges opening 180 degrees
- **Kullanım Alanı:** Ofis, arşiv ve endüstriyel alanlarda klasör/malzeme depolamaya uygun  
**Usage Area:** Suitable for binder/material storage in office, archive and industrial areas
- **Ayak Yapısı:** Zemin bozukluklarını tolere eden ayarlı rotil ayakla  
**Leg Structure:** Adjustable leveling feet tolerating floor unevenness



**ISO  
9001**

**ISO  
14001**

**ISO  
45001**

**ISO  
10002**

**ISO  
22301**

**ISO  
26000**

**ISO  
31000**



**IP  
67**

**IP  
66**

**IP  
65**

**IP  
55**

**IP  
54**

**IP  
44**



Fabrika : 75.Yıl Mah, OSB, 33.Cad No:16, 26010  
Odunpazarı/Eskişehir, Türkiye

Web : [www.gnsmetal.com](http://www.gnsmetal.com)

Telefon : +90 (222) 236 22 02

E-Mail : [info@gnsmetal.com](mailto:info@gnsmetal.com)